

constant4

18990, 18991, 18992

- DE Bedienungsanweisung
- FR Mode d'emploi
- EN Instructions for use
- IT Istruzioni per l'uso
- ES Instrucciones de uso
- NL Gebruiksaanwijzing
- SV Bruksanvisning
- DA Brugsanvisning
- PL Instrukcja obsługi



KERBL



Inhaltsverzeichnis

1. Sicherheitsvorschriften	4
1.1 Allgemeines	4
1.2 Bildhinweise	4
1.3 Grundlagen zur Sicherheit	4
1.3.1 Energie-Verbindungen	4
1.3.2 Wartungs- und Inspektionspflicht	4
1.3.3 Strahlung	4
1.3.4 Restgefahren	4
1.4 Anforderungen an den Bediener	4
2. Bestimmungsgemäße Verwendung	5
2.1 Verwendungszweck	5
2.2 Technische Daten	5
2.3 Ausstattung	5
3. Inbetriebnahme	5
3.1 Kontrollen und Bedienhinweise	5
3.2 Das richtige Einstellen der Schermesser	6
3.3 Das richtige Ölen des Scherkopfes	6
3.4 Ein-/Ausschalten	6
3.5 Störung-Motorschutzschalter	6
4. Wartung	7
4.1 Reinigung	7
4.2 Montage der Schermesser	7
4.3 Nachschleifen der Messer	7
4.4 Reinigung des Zuluftdeckels	7
4.5 Aufbewahrung der Schermaschine	7
4.6 Reinigen des Scherkopfes	7
5. Reparaturen	8
5.1 Einleitung	8
5.2 Störungslisten	8
6. Umweltschutz und Entsorgung	9
6.1 Einleitung	9
6.2 Materialgruppen	9
7. Garantie	9
8. Ersatzteillisten	10-11

1. Sicherheitsvorschriften

1.1 Allgemeines

Diese Sicherheitsvorschriften enthalten grundlegende Hinweise, die bei Installation, Bedienung und Wartung zu beachten sind. Für alle Personen, die an und mit der Schermaschine arbeiten, ist das Lesen der Bedienungsanleitung eine Pflicht. Die Bedienungsanleitung muss ständig am Einsatzort der Maschine verfügbar sein.

1.2 Bildhinweise



Dieses Symbol mit Bildnummer weist auf das entsprechende Bild der Ausklappseite der Bedienungsanleitung hin.

1.3 Grundlagen zur Sicherheit

Die gesetzlichen Vorschriften zur regelmäßigen Prüfung sind einzuhalten.

Die Betriebssicherheitsverordnung ist hierbei zu beachten.

1.3.1 Energie-Verbindungen

Stecken Sie den Stecker nur in vorschriftsmäßig installierte Steckdosen. Defekte Elektroinstallationen können zu einem elektrischen Schlag oder zu einem Kurzschluss führen. Steckdosen sollten mit einem Fehlerstrom-Schutzschalter (FI) ausgerüstet sein. Beachten Sie die einschlägigen Vorschriften ihres Landes. Wartungs- und Reinigungsarbeiten nur bei gezogenem Stecker durchführen. Lassen Sie die Maschine nie mit eingestecktem Stecker unbeaufsichtigt liegen. Das Scheren von Tieren ist nur erlaubt, wenn Kinder vom Scherort ferngehalten werden. Lagern Sie ihre Maschine stets für Kinder unerreichbar!

1.3.2 Wartungs- und Inspektionspflicht

Scheren Sie niemals mit einer beschädigten Maschine. Wird am Gehäuse oder am elektrischen Kabel ein Defekt festgestellt, so ist dieser ausschließlich von autorisierten Fachpersonal zu beheben.

1.3.3 Strahlung

Auf Grund der Prüfung nach den harmonisierten europäischen Normen der EG-Richtlinie, entspricht die Schermaschine den grundlegenden Schutzanforderungen.

1.3.4 Restgefahren

Sollten sich bei Betrieb Gefahren und Risiken zeigen, die nicht unmittelbar mit dem Scheren der Tiere auftreten, bitten wir Sie, uns diese mitzuteilen. Dies gilt auch bei technischen Mängeln, die Gefahren verursachen.

1.4 Anforderungen an den Bediener

Für den sicheren Einsatz der Schermaschine sind die Anweisungen in dieser Betriebsanleitung zwingend zu beachten und einzuhalten.

- Der Bediener hat die Bedienungsanleitung gelesen und verstanden oder ist durch eine Fachperson in die Bedienung eingewiesen und auf Risiken hingewiesen worden.
- Der Bediener besitzt Erfahrung im Umgang mit den zu scherenen Tieren. Kindern und gebrechlichen Personen (ohne Aufsicht) ist das Bedienen der Schermaschine verboten.

2. Bestimmungsgemäße Verwendung

2.1 Verwendungszweck

Die Schermaschine ist ausschließlich zum Scheren von Rindern, Pferden oder großen Hunden bestimmt. Andere Verwendungszwecke, insbesondere der Einsatz an Menschen ist ausdrücklich untersagt.

2.2 Technische Daten

Typenbezeichnung:	Constanta4-R	Constanta4-P
Anschlussspannung:	230 V AC	230 V AC
Motorleistung:	400 W	120 W
Frequenz:	50/60 Hz	50/60 Hz
Abmessung (B/H/L):	7,8 x 9,7 x 33 cm	7,8 x 9,7 x 33 cm
Gewicht ohne Kabel:	1490 g	1390 g
Schalldruckpegel:	87 dB (A)	78 dB (A)
Hubzahl:	2400 Doppelhübe/min	2300 Doppelhübe/min
Schutzklasse:	II	II

Betriebsbedingungen

max. Umgebungstemperatur: 0 – 40 °C

max. Luftfeuchtigkeit: 10 – 90 % (relativ)

2.3 Ausstattung

1 Schermaschine mit Scherkopf, 1 Satz Schermesser (montiert), 1 Flasche Öl SAE 30 HD (100 ml), 1 Schraubendreher, 1 Bedienungsanleitung und 1 Aufbewahrungskoffer

3. Inbetriebnahme

3.1 Kontrollen und Bedienhinweise

Der unsachgemäße Gebrauch von elektrischen Geräten, insbesondere Tierzuchtgeräten, ist mit Gefahren verbunden! Beachten Sie daher vor Inbetriebnahme der Maschine folgende, unfallvermeidende Maßnahmen.

- Maschine nie ohne ordnungsgemäß montierte Schneideplatten einschalten
- Die Voltangabe des Typenschildes und der Netzspannung müssen übereinstimmen. Die Maschine darf nur mit Wechselspannung betrieben werden
- Vermeiden Sie jeden Kontakt mit den sich bewegenden Schermessern
- Vor Wartungsarbeiten immer erst den Netzstecker ziehen! Solange die Maschine noch an der Stromversorgung angeschlossen ist, den Bereich der Schermesser auch bei ausgeschalteter Maschine nicht berühren
- Maschine immer nur auf trockenen Unterlagen ablegen und in trockenen Räumen aufbewahren
- Vermeiden Sie jeden Kontakt mit einer Maschine, die mit Flüssigkeiten in Berührung steht. Scheren Sie nie nasse Tiere. In die Maschine eingedrungene Flüssigkeiten reduzieren die elektrische Isolation. Die Gefahr eines elektrischen Schlages oder Kurzschlusses entsteht. Reinigen Sie die Maschine nur mit einem trockenen Tuch und einem Pinsel oder Bürste
- Ein auf dem Boden liegendes Kabel kann sich verfangen und zu einer Gefahr werden. Verlegen Sie vor dem Scheren das Kabel sorgfältig und sicher. Vermeiden Sie ein Knicken oder Verwirren des Anschlusskabels der Schermaschine. Tiere dürfen nicht auf dem Kabel stehen, darüber gehen oder sich darin verfangen können. Halten Sie das Kabel von heißen Unterlagen fern. Wickeln Sie nie das Kabel um die Maschine. Daraus können Isolationsschäden und Kabelbrüche entstehen. Überprüfen Sie das Kabel regelmäßig auf schadhafte Stellen
- Stellen Sie den Schalter der Maschine auf Aus (**Bild 1, Pos. 1, Stellung 0**) bevor Sie den Stecker vom Netz trennen
- Verwenden Sie keine beschädigten Schermesser mit abgebrochenen Zähnen. Arbeiten Sie nur mit scharfen Schermessern. Verwenden Sie nur Original-Schermesser
- Stecken Sie nie einen Gegenstand in eine Öffnung der Maschine. Das Maschinengeräusch kann Tiere beunruhigen. Ein Tritt oder das Körpergewicht des Tieres kann zu erheblichen Verletzungen führen. Deshalb das Tier ausreichend fixieren
- Das Scheren von Tieren sollte nur erfolgen, wenn Unbefugte keinen Zutritt zum Scherort haben
- Scheren Sie nur in gut belüfteten Räumen und nie in der Nähe von explosiven Stoffen.

Diese Sicherheitshinweise sind in jedem Falle zu befolgen!

3.2 Das richtige Einstellen der Schermesser

Die Einstellung bei der Inbetriebnahme nehmen Sie wie folgt vor:

Vor der Schur: Bei ausgeschalteter Maschine (**Bild 1**) die Regulierschraube bis zum ersten spürbaren Widerstand zudrehen (**Bild 2**). Dann die Regulierschraube noch um eine weitere Vierteldrehung weiter drehen.

Während der Schur: Wenn die Messer nicht mehr hinreichend schneiden, ist die Regulierschraube um eine weitere Vierteldrehung (**Bild 2**) nachzustellen. Bringt dieses Nachdrehen nicht den gewünschten Erfolg, sind die Messer stumpf und müssen nachgeschliffen werden. Es ist darauf zu achten, dass die Scherspannung nicht zu hoch eingestellt wird. Während der Schur von Zeit zu Zeit die Scherspannung ganz leicht nachstellen. Wenn die Schur mit ungenügender Scherspannung begonnen wird, können sich Haare zwischen den Schermessern ansammeln. Dadurch wird der weitere Verlauf der Schur negativ beeinträchtigt oder gar unmöglich gemacht! Ist dies der Fall, müssen die Schermesser demontiert, gereinigt, geölt und wie unter Punkt 4.2 neu montiert werden.

Zu hohen Plattendruck vermeiden, da eine hohe Erwärmung und ein größerer Verschleiß auftritt. Die vom Werk gelieferte Schermaschine ist scherfertig eingestellt.

3.3 Das richtige Ölen des Scherkopfes

Die häufigste Fehlerursache für ein nicht zufriedenstellendes Scherergebnis sowie Erwärmung der Schermaschine ist mangelnde Schmierung. Für ein optimales Scherergebnis sowie zur Erhöhung der Lebensdauer der Schermesser und Maschine ist ein dünner Ölfilm auf den Schermessern unumgänglich. Auch alle anderen beweglichen Teile des Scherkopfes müssen gut geölt werden. **Tropfen Sie alle 5 – 10 Minuten Öl auf die Schermesser und in die Ölöffnung des Scherkopfes (Bild 3), damit diese nicht trocken laufen.** Verwenden Sie nur unser Spezial-Schermaschinenöl.

3.4 Ein-/Ausschalten

Der Schiebeschalter besitzt zwei Positionen (**Bild 1, Pos. 1 zeigt Stellung 0**)

Stellung 1: Maschine ist eingeschaltet

Stellung 0: Maschine ist ausgeschaltet

Kontrollieren Sie vor dem Einstecken des Steckers die Schalterposition. Der Schalter muss in Stellung 0 sein. Benutzen Sie nur den Schiebeschalter zum Ein- und Ausschalten der Maschine.

3.5 Störung-Motorschutzschalter

Der Motorschutzschalter schützt die Schermaschine vor zu hoher mechanischer und elektrischer Belastung. Springt der Knopf (**Bild 1, Pos. 2**) des Motorschutzschalters heraus (die Maschine stoppt), schalten Sie die Maschine mit dem Schiebeschalter aus (**Bild 1, Stellung 0**). Der Stecker ist sofort vom Netz zu trennen. Gründe für das Herausspringen des Motorschutzschalters sind: die Schermesser sind zu stark angezogen, defekter Motor, Blockierung des Scherkopfes usw. Nach einer kleinen Kühlpause kann durch leichten Druck auf den Knopf – bis zum Einrasten des Motorschutzschalters – das Gerät wieder in Betrieb genommen werden.

4. Wartung

Vor Beginn von Wartungsarbeiten Maschine ausschalten und Netzstecker ziehen. Bei Arbeiten an den Schermessern/Scherkopf, immer zuerst die Stromversorgung unterbrechen. Solange die Schermaschine noch an der Stromversorgung angeschlossen ist, den Bereich der Schermesser auch bei ausgeschalteter Maschine nicht berühren.

4.1 Reinigung

Nach Abschluss der Schur die Maschine, Scherkopf und Schermesser mit einem trockenen Tuch von Öl befreien sowie die Haare mit einem trockenen Pinsel oder Bürste entfernen. Danach alle Teile leicht ölen um Rostansatz zu verhindern. Beachten Sie, dass bereits kleinste Roststellen eine Schur sehr beeinträchtigen oder gänzlich unmöglich machen.

4.2 Montage der Schermesser

Der Satz Schermesser besteht aus einem Untermesser (**Bild 4, Pos. 2**) und einem Obermesser (**Bild 4, Pos. 1**). Bei der Montage der Schermesser ist darauf zu achten, dass die richtigen Flächen aufeinander zu liegen kommen. Die Messer werden wie folgt montiert: Lösen Sie die Scherdruck-Regulierschraube (**Bild 5**) und legen Sie die Schermaschine auf eine harte Unterlage, so dass die Messer-Befestigungsschrauben nach oben zu liegen kommen. Lösen Sie die Messer-Befestigungsschrauben (**Bild 6**) und nehmen Sie die beiden alten Messer weg. Stellen Sie sicher, dass die neuen Schermesser sauber sind. Es ist besonders darauf zu achten, dass die geschliffenen Flächen frei von Schmutz sind, ansonsten ist auch mit neu geschliffenen Schermessern kein zufriedenstellendes Scherergebnis zu erzielen. Legen Sie das neue Obermesser in die Führungsspitzen des Schwingkopfes, danach geben Sie einige Tropfen Öl auf die geschliffenen Flächen (**Bild 7**). Nun schieben Sie das neue Untermesser zwischen die gelösten Schrauben (**Bild 8**). Wichtig ist nun, dass die Messer so aufeinander liegen, dass die geschliffene Fläche des Untermessers ca. 3,0 - 5,0 mm über die Spitzen des Obermessers hinausragt (**Bild 8**)!

Sobald Sie die Schermesser eingestellt haben, fixieren Sie die Position des Untermessers und ziehen die Messer-Befestigungsschrauben fest.

4.3 Nachschleifen der Messer

Das korrekte Nachschleifen der Schermesser ist nur mittels Spezialmaschinen und durch den Fachhandel möglich. Arbeiten Sie nur mit scharfen Schermessern. Defekte Messer mit abgebrochenen Zähnen oder stumpfe Messer sind zu ersetzen.

4.4 Reinigung des Zuluftdeckels

Die Zuluftdeckel befinden sich an beiden Seiten, im hinteren Bereich des Antriebs der Maschine. Zur Reinigung müssen die Luftfilter demontiert werden. Dazu in die Mulde am Gehäuse greifen und die Zuluftdeckel nach hinten heraus schieben (**Bild 9**). Die Filtergewebe im Zuluftdeckel von innen nach außen ausblasen. Die Deckel an der Oberkante des Antriebsgehäuses ausrichten und aufschieben. Die regelmäßige Reinigung der Luftfilter ist unerlässlich, damit eine ausreichende Kühlung des Motors gewährleistet ist. Achten Sie darauf, dass während der Reinigung des Luftfilters keine Fremdkörper in die Maschine gelangen. Die Schermaschine darf niemals ohne Luftfilter betrieben werden!

4.5 Aufbewahrung der Schermaschine

Zwischen den verschiedenen Schureinsätzen muss die Schermaschine immer gut gereinigt und geölt im mitgelieferten Koffer an einem trockenen Ort, der für Kinder nicht erreichbar ist, aufbewahrt werden. Bei Verdacht von eingedrungener Flüssigkeit die Maschine nicht mehr einschalten. Es besteht die Gefahr eines elektrischen Schlages oder Kurzschlusses. Geben Sie die Maschine zur Inspektion!

4.6 Reinigen des Scherkopfes

Nach einigen Tagen Schurzeit ist der Scherkopf zu reinigen. Dazu die Schneidplatten demontieren (**Bild 5-8**). Die beiden Schrauben (**Ersatzteilliste Pos. 22**) lösen (Kreuzschlitzschraubenzieher Ph2 nicht im Lieferumfang enthalten) und Scherkopf vom Antrieb abziehen. Nun mit einer Bürste und einem Pinsel den Innenraum des Scherkopfes und die anderen Einzelteile gründlich reinigen. Es darf nicht mit Druckluft ausgeblasen werden. Die Zahnräder an der Exzenterwelle (**Ersatzteilliste Pos. 8**) und am Antrieb (**Ersatzteilliste Pos. 37**) an mind. 2 gegenüber liegenden Stellen mit Kugellagerfett (Viskosität max. 80 mm²/s nach DIN 51562 T1) fetten. Nach sorgfältigem Zusammenbau ist der Scherkopf wie unter Punkt 3.3 zu ölen.

5. Reparaturen

5.1 Einleitung

Maßnahmen zur Behebung von Störungen finden Sie auf der nächsten Seite. Behebungshinweise mit * gekennzeichnet dürfen nur von einem autorisierten Fachpersonal durchgeführt werden.

5.2 Störungslisten

Bei Störungen, die nicht in dieser Liste enthalten sind, setzen Sie sich mit einer autorisierten Service-Stelle in Verbindung.

Motorenteil	Ursache	Behebung
Motor läuft nicht	<ul style="list-style-type: none">- Kein Strom- Kabel defekt- Schalter oder Motor defekt- Motorschutzschalter aus	Steckdose und Sicherung prüfen *durch Fachwerkstatt auswechseln *durch Fachwerkstatt auswechseln Motorschutzschalter einschalten
Motorschutzschalter schaltet immer ab	<ul style="list-style-type: none">- Anker oder Polring defekt- Messer blockiert- Motorschutzschalter defekt- Luftfilter verstopft	*durch Fachwerkstatt auswechseln Blockierung beheben *durch Fachwerkstatt auswechseln Luftfilter reinigen
Motor wird heiß	<ul style="list-style-type: none">- Zuluftdeckel verstopft- Schermesserspannung zu hoch	Zuluftdeckel reinigen oder ersetzen Regulierschraube weniger stark anziehen. Schneiden die Messer danach nicht mehr, sind diese zu ersetzen
Motor läuft sehr langsam	<ul style="list-style-type: none">- Anker oder Polring defekt- Kohlenbürsten verbraucht	*durch Fachwerkstatt auswechseln *durch Fachwerkstatt auswechseln
Motor vibriert	<ul style="list-style-type: none">- Anker läuft unrund- Lager sind ausgeschlagen- Lüfterrad gebrochen	*durch Fachwerkstatt auswechseln *durch Fachwerkstatt auswechseln *durch Fachwerkstatt auswechseln
Motor macht sehr laute Laufgeräusche	<ul style="list-style-type: none">- Lager defekt	*durch Fachwerkstatt auswechseln

Scherkopf	Ursache	Behebung
Obermesser bewegt sich nicht	<ul style="list-style-type: none">- Vorgelege defekt	*durch Fachwerkstatt auswechseln
Obermesser bewegt sich nicht über die ganze Lauffläche	<ul style="list-style-type: none">- Exzenter ausgeschlagen- Exzenterwelle defekt	*durch Fachwerkstatt auswechseln *durch Fachwerkstatt auswechseln
Messer schneiden schlecht	<ul style="list-style-type: none">- Obermesser oder Untermesser sind stumpf- Messer sind unsauber geschliffen- Schermesserspannung zu gering	*durch Fachwerkstatt Messer nachschleifen lassen *durch Fachwerkstatt Messer nachschleifen lassen Druck mittels Regulierschraube erhöhen
Messer schneiden nicht	<ul style="list-style-type: none">- Exzenter defekt- Vorgelege defekt- Scherkopf ausgeschlagen- Messer sind stumpf	*durch Fachwerkstatt auswechseln *durch Fachwerkstatt auswechseln Scherkopf erneuern *durch Fachwerkstatt Messer nachschleifen lassen
Scherkopf wird sehr heiß	<ul style="list-style-type: none">- Schermesserspannung zu hoch- Schermesser und/oder Exzenter ohne Schmierfilm	Schermesserspannung reduzieren, evtl. Messer nachschleifen mit Öl SAE 30 HD nachschmieren

6. Umweltschutz und Entsorgung

6.1 Einleitung



Die sachgerechte Entsorgung des Gerätes nach dessen Funktionstüchtigkeit obliegt dem Betreiber. Beachten Sie die einschlägigen Vorschriften Ihres Landes. Das Gerät darf nicht mit dem Hausmüll entsorgt werden. Im Rahmen der EU-Richtlinie über die Entsorgung von Elektro- und Elektronik-Altgeräten wird das Gerät bei den kommunalen Sammelstellen bzw. Wertstoffhöfen kostenlos entgegengenommen oder kann zu Fachhändlern, die einen Rücknahmeservice anbieten, zurückgebracht werden. Die ordnungsgemäße Entsorgung dient dem Umweltschutz und verhindert mögliche schädliche Auswirkungen auf Mensch und Umwelt.

6.2 Materialgruppen

Zur Demontage des Antriebs übergeben Sie diese an eine Fachwerkstatt oder eine nahegelegene Elektro-Fachwerkstatt.

Werkstoff	enthalten in Position der Ersatzteilliste
Stahl	1, 2, 3-9, 11-25, 22-25, 34, 35
Kunststoff	14, 27-33, 36-39
Messing	10, 16-18, 26, 37
Aluminium	10, 37
andere Stoffe	23–25, 38, 39

7. Garantie

Auf Grundlage unserer Allgemeinen Geschäftsbedingungen gewähren wir für dieses Gerät **2 JAHRE GARANTIE, um Schäden durch Material- oder Herstellerfehler zu beseitigen.**

Die Garantiepflicht beginnt ab Kaufdatum.

Die Garantie umfasst nicht:

- 1) Schäden, die durch natürliche Abnutzung (Verschleißteile, Gleitteile), Überlastung und unsachgemäße Bedienung (Nichtbeachtung der Bedienungsanleitung) entstanden sind.
- 2) Schäden, die durch höhere Gewalt oder beim Transport entstanden sind.
- 3) Beschädigung an Gummiteilen, wie z. B. bei Anschlussleitungen.

Garantie-Reparaturen werden nur vom Herstellerwerk oder einer autorisierten Vertragswerkstätte durchgeführt! Der Hersteller behält sich bei Nichteinhaltung das Recht vor, jeglichen Garantieanspruch abzulehnen.

Das Gerät muss zu diesem Zweck, auf Gefahr des Geräte-Besitzers, zerlegt, verpackt und portofrei, mit der Original-Rechnung und der Garantiekarte zur Verkaufsstelle zurückgebracht werden.

Möglichst genaue Angaben über die Art der Beanstandung sind erwünscht. **Kosten, die durch unberechtigte Mängelrügen entstehen, trägt der Besitzer des Gerätes.**



CE-Konformitätserklärung

Hiermit erklärt die Albert KERBL GmbH, dass sich das in dieser Anleitung beschriebene Produkt/Gerät in Übereinstimmung mit den grundlegenden Anforderungen und den übrigen einschlägigen Bestimmungen und Richtlinien befindet.

Das CE-Zeichen steht für die Erfüllung der Richtlinien der Europäischen Union.

8. Ersatzteilliste Rind

Referenz	Art. Nr.	Stück	Beschreibung
1 + 2		1	Schermessersatz je nach Anwendung. Fragen Sie Ihren Fachhändler vor Ort!
3	CR603	2	Schraube für Untermesser
4	CR604	1	Schwinger alleine
5	CR605	2	Schaftschraube für Schwinger
6	CR606	6	Schwingfederblatt
7	CR607	2	Distanzplatte für Schwingfeder
8	CR608	1	Stirnrad (28 Zähne) mit Achse
9	CR609	1	Exzentervierkant- Schwingklotz
10	CR610	1	Scherkopfgehäuse mit Buchse
11	CR611	1	Senkschraube für Achse, M3X8 mm
12	CR617	2	Schraube für Schwinger hinten, M5X12 mm
13	CR616	1	Federbrücke
14	CR613	1	Regulierschraube mit Stopfen
15	CR615	1	Schraube für Federbrücke
16	CR624	1	Buchse groß 12x13,5
17	CR625	1	Buchse klein 6x10
18	CR626	1	Hülse 14x18
3-18	18930	1	Scherkopf komplett ohne Messer
13-15	CR627	1	Austauschsatz Regulierschraube
22	CR618	2	Schraube Scherkopfbefestigung
23	CR623	2	Kohlenbürste mit Feder
24	CO602	1	Anker komplett mit Lager für Motor 400 W
25	CO603	1	Stator für Motor 400 W
26	CO605	1	Kohlenbürstenhalter-Satz links+rechts
27	CO607	2	O-Ring für Kugellager vom Anker
28	CO608	1	Netzanschlusskabel mit Stecker
28	CO699	1	Netzanschlusskabel mit Stecker, englisch
29	CO609	1	Netzgeräteschalter
30	CO610	1	Motorschutzschalter 400 W
31	CO611	1	Entstörkondensator
32	CO612	1	Litze
33	CO640	1	Motorgehäuse zweiteilig
34	CO614	4	Schraube 4x12 für Vorgelege
35	CO615	6	Gehäuseschraube 4x20
36	CO616	1	Trageschlaufe
37	CO601	1	Vorgelege 11/32 Zähne für Motor 400 W
37	CO622	1	Kunststoff-Zahnrad 32 Zähne für CO601
23-37	CR620	1	Antriebsmotor komplett 400 W
23-37	CO621	1	Antriebsmotor komplett 400 W, englisch
38	CR621	1	Luftfilter rechts
39	CR622	1	Luftfilter links
o. Abb.	1850488	1	Schermaschinenöl constanta 100 ml
o. Abb.	CR699	1	Bedienungsanleitung Rind + Pferd DIN A5
o. Abb.	CO600	1	Kunststoffkoffer inkl. Einlage
o. Abb.	18946	1	Schraubendreher TX20 für Torx- Schraube
o. Abb.	18945	1	Schraubendreher SM-Messer

Siehe separate Ersatzteilzeichnung am Ende.

8. Ersatzteilliste Pferd

Referenz	Art. Nr.	Stück	Beschreibung
1 + 2		1	Schermessersatz je nach Anwendung. Fragen Sie Ihren Fachhändler vor Ort!
3	CR603	2	Schraube für Untermesser
4	CR604	1	Schwinger alleine
5	CR605	2	Schaftschraube für Schwinger
6	CR606	6	Schwingfederblatt
7	CR607	2	Distanzplatte für Schwingfeder
8	CP608	1	Stirnrad (26 Zähne) mit Achse
9	CR609	1	Exzentervierkant- Schwingklotz
10	CR610	1	Scherkopfgehäuse mit Buchse
11	CR611	1	Senkschraube für Achse, M3X8 mm
12	CR617	2	Schraube für Schwinger hinten, M5X12 mm
13	CR616	1	Federbrücke
14	CR613	1	Regulierschraube mit Stopfen
15	CR615	1	Schraube für Federbrücke
16	CR624	1	Buchse groß 12x13,5
17	CR625	1	Buchse klein 6x10
18	CR626	1	Hülse 14x18
3-18	18930	1	Scherkopf komplett ohne Messer
13-15	CR627	1	Austauschsatz Regulierschraube
22	CR618	2	Schraube Scherkopfbefestigung
23	CR623	2	Kohlenbürste mit Feder
24	CP602	1	Anker komplett mit Lager für Motor 120 W
25	CP603	1	Stator für Motor 120 W
26	CO605	1	Kohlenbürstenhalter-Satz links+rechts
27	CO607	2	O-Ring für Kugellager vom Anker
28	CO608	1	Netzanschlusskabel mit Stecker
28	CO699	1	Netzanschlusskabel mit Stecker, englisch
29	CO609	1	Netzgeräteschalter
30	CP610	1	Motorschutzschalter 120 W
31	CO611	1	Entstörkondensator
32	CO612	1	Litze
33	CO640	1	Motorgehäuse zweiteilig
34	CO614	4	Schraube 4x12 für Vorgelege
35	CO615	6	Gehäuseschraube 4x20
36	CO616	1	Trageschlaufe
37	CP601	1	Vorgelege 17/32 Zähne für Motor 120 W
37	CO622	1	Kunststoff-Zahnrad 32 Zähne für CP601
23-37	CP620	1	Antriebsmotor komplett 120 W
23-37	CP621	1	Antriebsmotor komplett 120 W, englisch
38	CR621	1	Luftfilter rechts
39	CR622	1	Luftfilter links
o. Abb.	1850488	1	Schermaschinenöl constanta 100 ml
o. Abb.	CR699	1	Bedienungsanleitung Rind + Pferd DIN A5
o. Abb.	CO600	1	Kunststoffkoffer inkl. Einlage
o. Abb.	18946	1	Schraubendreher TX20 für Torx- Schraube
o. Abb.	18945	1	Schraubendreher SM-Messer

Siehe separate Ersatzteilzeichnung am Ende.

Sommaire

1. Réglementation de sécurité	13
1.1 Généralités	13
1.2 Consignes illustrées	13
1.3 Bases de sécurité	13
1.3.1 Liaisons énergétiques	13
1.3.2 Obligation de maintenance et d'inspection	13
1.3.3 Niveau sonore	13
1.3.4 Autres risques	13
1.4 Exigences envers l'utilisateur	13
2. Utilisation conforme aux instructions	14
2.1 Objet de l'utilisation	14
2.2 Données techniques	14
2.3 Équipement	14
3. Mise en service	14
3.1 Contrôles et consignes d'utilisation	14
3.2 Le bon réglage de la lame de cisaille	15
3.3 Le bon huilage de la tête de tondeuse	15
3.4 Arrêt/marche	15
3.5 Dysfonctionnement – disjoncteur moteur	15
4. Maintenance	16
4.1 Nettoyage	16
4.2 Montage des lames	16
4.3 Affûtage des lames	16
4.4 Nettoyage des couvercles d'aération	16
4.5 Rangement de la tondeuse	16
4.6 Nettoyage de la tête de tondeuse	16
5. Réparations	17
5.1 Introduction	17
5.2 Liste des dysfonctionnements	17
6. Protection de l'environnement et élimination	18
6.1 Introduction	18
6.2 Groupes de matériaux	18
7. Garantie	18
8. Liste des pièces de rechange	19-20

1. Réglementation de sécurité

1.1 Généralités

Ces règlements de sécurité contiennent des consignes de base devant être respectées lors de l'installation, de l'utilisation et de la maintenance. La lecture du mode d'emploi est obligatoire pour toutes les personnes qui travaillent avec la tondeuse. Le mode d'emploi doit toujours se trouver sur le lieu d'utilisation de la machine.

1.2 Consignes illustrées



Ce symbole accompagné d'un numéro d'illustration renvoie à l'illustration correspondante sur la page de rabat du mode d'emploi.

1.3 Bases de sécurité

**Respecter la réglementation en vigueur concernant la vérification régulière.
Respecter ici l'ordonnance relative à la sécurité de fonctionnement.**

1.3.1 Liaisons énergétiques

Insérer la fiche uniquement dans les prises installées conformément à la réglementation. Les installations électriques défectueuses peuvent provoquer une électrocution ou un court-circuit. Les prises doivent être équipées d'un disjoncteur de fuite à la terre (FI). Respecter la réglementation applicable dans votre pays. Procéder à la maintenance et au nettoyage uniquement lorsque la fiche est retirée de la prise. Ne jamais laisser l'appareil branché sans surveillance. La tonte des animaux est uniquement autorisée lorsque les enfants sont éloignés du lieu de tonte. Entreposez toujours votre machine hors de portée des enfants !

1.3.2 Obligation de maintenance et d'inspection

Ne jamais tondre avec une machine défectueuse. Si vous observez un défaut à la machine ou sur le câble, seul le personnel autorisé est habilité à procéder à la réparation.

1.3.3 Niveau sonore

En raison de la vérification conformément aux normes européennes d'harmonisation de la directive UE, la tondeuse répond aux principales exigences de protection.

1.3.4 Autres risques

Nous vous prions de nous informer en cas de survenue de risques ou de dangers au cours du fonctionnement, qui ne sont pas directement liés à la tonte des animaux.

Il en est de même pour les avaries techniques représentant un danger.

1.4 Exigences envers l'utilisateur

Pour l'utilisation en toute sécurité de la tondeuse, respecter impérativement les instructions de ce mode d'emploi.

- L'utilisateur a lu et compris le mode d'emploi ou a été instruit par une personne qualifiée du mode d'utilisation et des risques que cela comporte.
- L'utilisateur a une certaine expérience des animaux à tondre. L'utilisation de la machine est interdite aux enfants ou aux personnes infirmes (sans surveillance).

2. Utilisation conforme aux instructions

2.1 Objet de l'utilisation

La tondeuse est exclusivement destinée à la tonte des bovins, chevaux ou grands chiens. Tout autre type d'utilisation, notamment l'utilisation sur des personnes, est expressément interdit.

2.2 Données techniques

Désignation du type :	Constanta4-R	Constanta4-P
Tension d'alimentation :	230 V CA	230 V AC
Puissance moteur :	400 W	120 W
Fréquence :	50/60 Hz	50/60 Hz
Dimensions (l/h/L) :	7,8 x 9,7 x 33 cm	7,8 x 9,7 x 33 cm
Poids sans câble :	1490 kg	1390 g
Niveau sonore :	87 dB (A)	78 dB (A)
Cadence :	2400/min	2300/min
Catégorie de protection :	II	II

Conditions de fonctionnement

Température max. : 0 – 40° C
Humidité de l'air max. : 10 – 90 % (relative)

2.3 Équipement

1 tondeuse avec tête de tonte, 1 set de lames de tondeuse (monté), 1 bouteille d'huile SAE 30 HD (100 ml), 1 tournevis, 1 mode d'emploi et 1 coffret de rangement

3. Mise en service

3.1 Contrôles et consignes d'utilisation

L'utilisation non conforme des appareils électriques, en particulier des appareils destinés à l'élevage des animaux, comporte des risques ! Veuillez donc respecter les mesures de prévention contre les accidents suivantes avant toute mise en service de la machine.

- Ne jamais allumer la machine tant que les plaques de coupe ne sont pas correctement montées • L'indication de la tension sur la plaque signalétique doit correspondre à la tension du secteur. Utiliser la machine uniquement avec du courant alternatif • Éviter tout contact avec les lames en mouvement de la tondeuse • Toujours débrancher avant de procéder aux opérations de maintenance ! Tant que la machine est encore branchée à l'alimentation, ne pas toucher à la lame de tondeuse même si la machine est éteinte • Toujours poser l'appareil sur un support sec et le ranger dans une pièce sèche • Éviter tout contact avec la machine lorsqu'elle est en contact avec des liquides. Ne jamais tondre des animaux mouillés. Les liquides qui pénètrent dans l'appareil réduisent l'isolation électrique. Il y a un risque d'électrocution ou de court-circuit. Nettoyer la machine uniquement avec un chiffon sec et un pinceau ou une brosse • Un câble posé au sol peut se coincer et devenir dangereux. Faire attention à placer le câble dans une position sûre avant de commencer à tondre. Éviter de coincer ou d'emmêler le câble de la tondeuse. Les animaux ne doivent pas marcher sur le câble, se trouver dessus ou s'y prendre les pattes. Éviter tout contact du câble avec des supports chauds. Ne jamais enrouler le câble autour de la machine. Cela peut endommager l'isolation ou entraîner une rupture du câble. Vérifier régulièrement le bon état du câble • Placer l'interrupteur de la machine sur Arrêt (**Illustration 1, pos. 1, état 0**) avant de débrancher la prise • Ne pas utiliser de lame de tondeuse ayant des dents abîmées. Travailler uniquement avec des lames affûtées. Utiliser uniquement des lames de tondeuse d'origine. • Ne jamais insérer d'objet dans une ouverture de la machine. Le bruit peut inquiéter les animaux. Un coup de pied ou le poids de l'animal peuvent entraîner des blessures graves. Il faut donc attacher l'animal correctement • La tonte des animaux ne doit avoir lieu que lorsque le lieu de tonte est inaccessible aux personnes non autorisées • Tondez uniquement dans des locaux bien aérés et jamais à proximité de substances explosives.

Respecter impérativement ces consignes de sécurité !

3.2 Le bon réglage de la lame de cisaille

Lors du réglage pour la mise en marche procéder comme suit :

Avant la tonte : Lorsque la machine est éteinte (**illustration 1**), serrer la vis de réglage jusqu'à sentir une première résistance (**illustration 2**). Puis tourner la vis de réglage d'un quart de tour supplémentaire.

Pendant la tonte : Si les lames ne coupent plus suffisamment, tourner la vis de réglage d'un quart de tour supplémentaire (**illustration 2**). Si cela ne donne pas le résultat escompté, les lames sont émoussées et doivent être affûtées. Veiller à ne pas régler une tension de cisaillement trop élevée. Détendre de temps en temps légèrement la tension de cisaillement pendant la tonte. Si la tonte démarre avec une tension de cisaillement trop faible, les poils peuvent s'accumuler entre les lames. Cela diminue l'efficacité de la tonte ou la rend même impossible. Dans ce cas, les lames de tondeuse doivent être démontées, nettoyées, huilées et remontées comme indiqué au point 4.2. Éviter une trop forte tension des plaques afin de prévenir un trop grand échauffement et une usure prématurée. La tondeuse fournie par l'usine est prête à l'emploi.

3.3 Le bon huilage de la tête de tondeuse

La cause de dysfonctionnement la plus courante lors d'un mauvais résultat de tonte et un échauffement de la machine est le mauvais graissage. Pour une tonte optimale et une augmentation de la durée de vie de la lame de tondeuse et de l'appareil, il est indispensable de recouvrir les lames de la tondeuse d'un mince film d'huile. Toutes les autres parties mobiles de la tête de tondeuse doivent elles aussi être bien huilées. **Faites couler quelques gouttes d'huile toutes les 5 – 10 minutes sur la lame de tondeuse et dans l'ouverture destinée à l'huile de la tête de tondeuse (illustration 3), afin qu'elle ne fonctionne jamais à sec.** Utiliser uniquement notre huile spéciale pour tondeuse.

3.4 Arrêt/marche

L'interrupteur possède deux positions (**illustration 1, pos. 1 montre état 0**)

Etat 1 : la machine est allumée

Etat 0 : la machine est éteinte

Contrôler la position de l'interrupteur avant de brancher la prise. L'interrupteur doit être en état 0. Utiliser uniquement l'interrupteur pour mettre la machine en marche et l'arrêter.

3.5 Dysfonctionnement – disjoncteur moteur

Le disjoncteur moteur protège la tondeuse d'une surcharge mécanique ou électrique. Si le bouton du disjoncteur moteur est ressorti (**illustration 1, pos. 2**) (la machine s'arrête), éteindre la machine avec l'interrupteur (**illustration 1, état 0**). Débrancher immédiatement la fiche. Les raisons pour que le bouton du disjoncteur ressorte sont les suivantes : la lame de tondeuse est trop tendue, le moteur est défectueux, la tête de tondeuse est bloquée, etc. Après avoir laissé la machine refroidir un peu, l'appareil peut être redémarré par une légère pression sur le bouton du disjoncteur moteur, jusqu'à l'enclenchement de ce dernier.

4. Maintenance

Éteindre et débrancher la machine avant de démarrer les opérations de maintenance. Pour les opérations sur la lame de tonte/la tête de tonte, toujours débrancher auparavant l'alimentation. Tant que la tondeuse est encore branchée, ne pas toucher à la lame de tondeuse même si la machine est en arrêt.

4.1 Nettoyage

Après la tonte, nettoyer la tondeuse, la tête et la lame de tondeuse avec un chiffon sec pour retirer l'huile et retirer les poils avec un pinceau ou une brosse secs. Huiler ensuite légèrement toutes les pièces afin d'éviter qu'elles ne rouillent. Veuillez noter que le moindre point de rouille peut rendre la tonte difficile, voire impossible.

4.2 Montage des lames

Le set de lames de tondeuse est constitué d'une lame inférieure et d'une lame supérieure (**illustration 4**). Lors du montage de la lame de tondeuse, veiller à ce que les surfaces en contact soient les bonnes. Les lames sont montées de la façon suivante : dévisser la vis de réglage de la tension de cisaillement (**illustration 5**) et poser la tondeuse sur un support dur, de façon à ce que les vis de fixation des lames soient placées vers le haut. Dévisser les vis de fixation des lames (**illustration 6**) et retirer les deux lames anciennes. Assurez-vous que les nouvelles lames de tondeuse sont propres. Veiller en particulier à ce que les surfaces affûtées soient propres, sinon vous n'obtiendrez pas de résultat satisfaisant même avec des lames affûtées. Poser la lame supérieure dans les pointes de la glissière de la tête pivotante, verser quelques gouttes d'huile sur les surfaces affûtées (**illustration 7**). Pousser maintenant la nouvelle lame inférieure entre les vis desserrées (**illustration 8**). Il est alors important que les lames reposent l'une sur l'autre de façon à ce que la surface affûtée de la lame inférieure dépasse d'env. 3,0 - 5,0 mm au dessus des pointes de la lame supérieure (**illustration 8**). Dès que vous avez réglé la lame de tondeuse, fixez la position de la lame inférieure et serrez les vis de fixation des lames.

4.3 Affûtage des lames

L'affûtage correct des lames de tondeuse n'est possible qu'avec la machine appropriée et ne peut être effectué que par du personnel qualifié. Travailler uniquement avec des lames affûtées. Les lames défectueuses avec des dents cassées ou des lames émoussées doivent être remplacées.

4.4 Nettoyage des couvercles d'aération

Les couvercles d'aération se trouvent de chaque côté, dans la partie interne de l'entraînement de la machine. Démontez les filtres à air pour les nettoyer (**illustration 9**). Saisir pour ce faire la poignée située sur le corps et pousser le couvercle d'aération vers l'arrière. Souffler sur les tissus du filtre d'aération de l'intérieur vers l'extérieur. Placer les couvercles le long du bord extérieur du corps de l'entraînement et insérer. Le nettoyage régulier des filtres à air est indispensable afin de garantir un refroidissement suffisant du moteur. Veiller à ce qu'aucun corps étranger ne pénètre dans la machine pendant le nettoyage du filtre à air. La tondeuse ne doit jamais fonctionner sans filtre à air !

4.5 Rangement de la tondeuse

Entre deux tontes, la tondeuse doit toujours être bien nettoyée et huilée puis rangée dans le coffret livré avec la machine dans un endroit sec hors de portée des enfants. En cas de doute concernant la pénétration éventuelle de liquides dans la machine, ne plus la démarrer. Il y a un risque d'électrocution ou de court-circuit. Faites inspecter la machine !

4.6 Nettoyage de la tête de tondeuse

Nettoyer la tête de tondeuse après plusieurs jours de tonte. Démontez pour ce faire les plaques de coupe (**illustration 5-8**). Desserrer les deux vis (**liste des pièces de rechange pos. 22**) (tournevis en croix Ph2 non compris dans la livraison) et séparer la tête de tondeuse de l'entraînement. Nettoyer maintenant l'intérieur de la tête de tondeuse avec un pinceau et une brosse et tous les autres éléments. Graisser les engrenages de l'arbre excentrique (**liste des pièces de rechange pos. 8**) et de l'entraînement (**liste des pièces de rechange pos. 37**) à au moins deux endroits opposés avec de la graisse pour roulements à bille (viscosité max. 80 mm²/s selon DIN 51562 T1). Après un montage soigné, huiler de nouveau la tête de tondeuse comme indiqué au point 3.3.

5. Réparations

5.1 Introduction

La page suivante indique les mesures de réparation. Les consignes marquées d'un * doivent être uniquement effectuées par du personnel qualifié.

5.2 Liste des dysfonctionnements

En cas de dysfonctionnement n'apparaissant pas dans la liste, veuillez contacter un point de service agréé.

Élément moteur	Origine	Réparation
Le moteur ne tourne pas	<ul style="list-style-type: none">- pas de courant- câble défectueux- interrupteur ou moteur défectueux- disjoncteur a sauté	<ul style="list-style-type: none">vérifier la prise et le fusible* faire remplacer par atelier qualifié* faire remplacer par atelier qualifiéenclencher disjoncteur moteur
Le disjoncteur moteur saute sans cesse	<ul style="list-style-type: none">- crochet ou anneau de borne défectueux- lame bloquée- disjoncteur moteur défectueux- filtre à air bouché	<ul style="list-style-type: none">* faire remplacer par atelier qualifiéenlever le blocage* faire remplacer par atelier qualifiénettoyer le filtre à air
Le moteur chauffe	<ul style="list-style-type: none">- couvercle d'aération bouché- tension de cisaillement trop importante	<ul style="list-style-type: none">nettoyer le couvercle d'aération ou le remplacer desserrer un peu les vis de fixation. Si après les lames ne coupent plus, les remplacer
Le moteur tourne au ralenti	<ul style="list-style-type: none">- crochet ou anneau de borne défectueux- balai de carbone usé	<ul style="list-style-type: none">* faire remplacer par atelier qualifié* faire remplacer par atelier qualifié
Le moteur vibre	<ul style="list-style-type: none">- le crochet ne tourne pas rond- les roulements sont sortis- la pâle d'aération est cassée	<ul style="list-style-type: none">* faire remplacer par atelier qualifié* faire remplacer par atelier qualifié* faire remplacer par atelier qualifié
Le moteur est très bruyant	<ul style="list-style-type: none">- roulement défectueux	<ul style="list-style-type: none">* faire remplacer par atelier qualifié

Tête de tondeuse	Origine	Réparation
La lame supérieure ne se déplace pas	<ul style="list-style-type: none">- transmission primaire défectueuse	<ul style="list-style-type: none">* faire remplacer par atelier qualifié
La lame supérieure ne se déplace pas sur toute la surface	<ul style="list-style-type: none">- arbre excentrique défectueux- Rouleau excentrique défectueux	<ul style="list-style-type: none">* faire remplacer par atelier qualifiéRemplacer le rouleau excentrique/Archet de basculement
Les lames coupent mal	<ul style="list-style-type: none">- lame supérieure ou inférieure émoussée- lames mal affûtées- tension de cisaillement trop faible	<ul style="list-style-type: none">* faire affûter les lames par atelier qualifié* faire affûter les lames par atelier qualifiéaugmenter la pression à l'aide des vis de régulation
Les lames ne coupent pas	<ul style="list-style-type: none">- Douille à pression défectueuse- Tige de pression défectueuse- tête de tonte sortie- lame émoussée	<ul style="list-style-type: none">Remplacer la douille à pressionRemplacer la tige de pression*faire remplacer par atelier qualifié*faire remplacer par atelier qualifié
La tête de tondeuse devient brûlante	<ul style="list-style-type: none">- tension de cisaillement trop importante- lame de tondeuse et/ou arbre excentrique sans film de graissage	<ul style="list-style-type: none">réduire la tension de cisaillement, éventuellement affûter la lamegraisser avec huile SAE 30 HD

6. Protection de l'environnement et élimination

6.1 Introduction



L'élimination conforme à la loi de la lame de tondeuse et de la tondeuse hors service incombe à l'exploitant. Respecter la réglementation applicable de votre pays. L'appareil ne doit pas être mis au rebut avec les déchets ménagers. Dans le cadre de la directive UE relative à la mise au rebut d'appareils électriques et électroniques, l'appareil sera repris gratuitement dans les points de collecte ou déchetteries municipaux. La mise au rebut conforme protège l'environnement et empêche les impacts possibles sur l'home et l'environnement.

6.2 Groupes de matériaux

Confier le démontage de l'entraînement à un atelier qualifié ou à l'atelier d'électricité le plus proche.

Matériau	se trouvent en position de la liste des pièces de rechange
Acier	1, 2, 3-9, 11-25, 22-25, 34, 35
Polyamide	14, 27-33, 36-39
Laiton	10, 16-18, 26, 37
Aluminium	10, 37
Autres matériaux	23-25, 38, 39

7. Garantie

Conformément à nos conditions générales de vente, nous accordons pour cet appareil **une garantie de deux ans, afin de réparer des dégâts du matériel ou des erreurs du fabricant.**

La période couverte par la garantie commence à la date de l'achat.

La garantie ne couvre pas :

- 1) Les dégâts dus à une usure naturelle (pièces soumises à de fortes usures, parties coulissantes), surchargement et utilisation inadéquate (non respect du mode d'emploi).
- 2) Les cas de force majeure ou les dégâts résultant du transport.
- 3) Les dégâts des parties en caoutchouc comme par exemple les connexions ou branchements.

**Les travaux de réparation couverts par la garantie ne sont effectués que par le fabricant ou autre société habilitée !
En cas contraire, le fabricant se réserve le droit de refuser toute revendication de garantie.**

L'appareil doit être ramené au lieu de l'achat pour réparation par son propriétaire et sous la responsabilité et la charge de celui-ci, sans être démantelé et sous emballage, la facture originale et la carte de garantie doivent être jointes.

Des indications précises sur le genre de défaillance sont souhaitées. **Des frais qui découlent d'une propriétaire de l'appareil.**



Déclaration de conformité CE

La société Albert KERBL GmbH déclare par la présente que le produit/l'appareil décrit dans le présent mode d'emploi est en conformité avec les exigences et autres dispositions applicables des directives La marque CE indique que les directives de l'Union Européenne sont satisfaites.

8. Liste des pièces de rechange BOEUF

Référence	Réf. art.	Pièce	Description
1 + 2		1	Lot de lames selon l'application, demandez à votre revendeur sur place !
3	CR603	2	Vis pour lame inférieure
4	CR604	1	Oscillateur uniquement
5	CR605	2	Vis sans tête pour oscillateur
6	CR606	6	Lame de ressort oscillante
7	CR607	2	Plaque d'écartement pour ressort oscillant
8	CR608	1	Roue dentée (28 dents) avec axe
9	CR609	1	Bloc oscillant carré excentrique
10	CR610	1	Boîtier de la tête de tonte avec prise
11	CR611	1	Vis fraisée pour axe, M3 x 8 mm
12	CR617	2	Vis pour oscillateur arrière, M5 x 12 mm
13	CR616	1	Pont à ressort
14	CR613	1	Vis de réglage avec bouchon
15	CR615	1	Vis pour pont à ressort
16	CR624	1	Grande prise 12 x 13,5
17	CR625	1	Petite prise 6 x 10
18	CR626	1	Douille 14 x 18
3-18	18930	1	Tête de tonte complète sans lame
13-15	CR627	1	Jeu de vis de réglage de rechange
22	CR618	2	Vis de la fixation de la tête de tonte
23	CR623	2	Balai de charbon avec ressort
24	CO602	1	Armature complète avec support pour moteur 400 W
25	CO603	1	Stator pour moteur 400 W
26	CO605	1	Set de support pour balai à charbon gauche + droite
27	CO607	2	Anneau torique pour roulement à bille de l'armature
28	CO608	1	Câble de raccordement au réseau avec prise
28	CO699	1	Câble de raccordement au réseau avec prise, anglais
29	CO609	1	Interrupteur de mise en marche
30	CO610	1	Disjoncteur 400 W
31	CO611	1	Condensateur d'antiparasitage
32	CO612	1	Toron
33	CO640	1	Boîtier moteur en deux parties
34	CO614	4	Vis 4 x 12 pour transmission intermédiaire
35	CO615	6	Vis pour boîtier 4 x 20
36	CO616	1	Sangle de portage
37	CO601	1	Transmission intermédiaire 11/32 dents pour moteur 400 W
37	CO622	1	Roue dentée en plastique, 32 dents pour CO601
23-37	CR620	1	Moteur de commande complet 400 W
23-37	CO621	1	Moteur de commande complet 400 W, anglais
38	CR621	1	Filtre à air droit
39	CR622	1	Filtre à air gauche
III. haut	1850488	1	Lubrifiant pour tondeuse constanta 100 ml
III. haut	CR699	1	Mode d'emploi bovins + cheval DIN A5
III. haut	CO600	1	Coffret en plastique, doublure incluse
III. haut	18946	1	Tournevis TX20 pour vis torx
III. haut	18945	1	Tournevis pour lame SM

Voir croquis séparés des pièces de rechange !

8. Liste des pièces de rechange CHEVAL

Référence	Réf. art.	Pièce	Description
1 + 2		1	Lot de lames selon l'application, demandez à votre revendeur sur place !
3	CR603	2	Vis pour lame inférieure
4	CR604	1	Oscillateur uniquement
5	CR605	2	Vis sans tête pour oscillateur
6	CR606	6	Lame de ressort oscillante
7	CR607	2	Plaque d'écartement pour ressort oscillant
8	CP608	1	Roue dentée avec axe
9	CR609	1	Bloc oscillant carré excentrique
10	CR610	1	Boîtier de la tête de tonte avec prise
11	CR611	1	Vis fraisée pour axe, M3 x 8 mm
12	CR617	2	Vis pour oscillateur arrière, M5 x 12 mm
13	CR616	1	Pont à ressort
14	CR613	1	Vis de réglage avec bouchon
15	CR615	1	Vis pour pont à ressort
16	CR624	1	Grande prise 12 x 13,5
17	CR625	1	Petite prise 6 x 10
18	CR626	1	Douille 14 x 18
3-18	18930	1	Tête de tonte complète sans lame
13-15	CR627	1	Jeu de vis de réglage de rechange
22	CR618	2	Vis de la fixation de la tête de tonte
23	CR623	2	Balai de charbon avec ressort
24	CP602	1	Armature complète avec support pour moteur 120 W
25	CP603	1	Stator pour moteur 120 W
26	CO605	1	Set de support pour balai à charbon gauche + droite
27	CO607	2	Anneau torique pour roulement à bille de l'armature
28	CO608	1	Câble de raccordement au réseau avec prise
28	CO699	1	Câble de raccordement au réseau avec prise, anglais
29	CO609	1	Interrupteur de mise en marche
30	CP610	1	Disjoncteur 120 W
31	CO611	1	Condensateur d'antiparasitage
32	CO612	1	Toron
33	CO640	1	Boîtier moteur en deux parties
34	CO614	4	Vis 4 x 12 pour transmission intermédiaire
35	CO615	6	Vis pour boîtier 4 x 20
36	CO616	1	Sangle de portage
37	CP601	1	Transmission intermédiaire 17/32 dents pour moteur 120 W
37	CO622	1	Roue dentée en plastique, 32 dents pour CO601
23-37	CP620	1	Moteur de commande complet 120 W
23-37	CP621	1	Moteur de commande complet 120 W, anglais
38	CR621	1	Filtre à air droit
39	CR622	1	Filtre à air gauche
III. haut	1850488	1	Lubrifiant pour tondeuse constanta 100 ml
III. haut	CR699	1	Mode d'emploi bovins + cheval DIN A5
III. haut	CO600	1	Coffret en plastique, doublure incluse
III. haut	18946	1	Tournevis TX20 pour vis torx
III. haut	18945	1	Tournevis pour lame SM

Voir croquis séparés des pièces de rechange !

Table of contents

1. Safety regulations	22
1.1 General information	22
1.2 Photo references	22
1.3 Fundamental safety instructions	22
1.3.1 Power supply	22
1.3.2 Maintenance and service obligation	22
1.3.3 Radiation	22
1.3.4 Remaining risks	22
1.4 User requirements	22
2. Designated use	23
2.1 Intended purpose	23
2.2 Technical data	23
2.3 Equipment	23
3. Initial commissioning	23
3.1 Inspection and operating instructions	23
3.2 Correct shear blade adjustment	24
3.3 Correct clipper head oiling	24
3.4 Turning on/off	24
3.5 Malfunction motor protection switch	24
4. Maintenance	25
4.1 Cleaning	25
4.2 Shear blade assembly	25
4.3 Resharpener the blades	25
4.4 Cleaning the air supply cap	25
4.5 Storing the clipper	25
4.6 Cleaning the clipper head	25
5. Repairs	26
5.1 Introduction	26
5.2 Malfunction lists	26
6. Environmental protection and disposal	27
6.1 Introduction	27
6.2 Material groups	27
7. Warranty	27
8. Spare parts list	28-29

1. Safety regulations

1.1 General information

These safety regulations contain fundamental information, which must be observed during installation, operation and maintenance. All persons working on and with the clipper must read the operating instructions. The operating instructions must be permanently available at the machine usage site.

1.2 Photo references



This symbol with the picture number refers to the appropriate picture on the operating instructions flap.

1.3 Fundamental safety instructions

Observe the legal regulations on regular examinations.

Also observe the industrial safety regulations.

1.3.1 Power supply

Only insert the plug into correctly installed sockets. Defective electrical installations can cause an electric shock or a short-circuit. Sockets should be equipped with an earth leakage circuit breaker (FI). Observe your local pertinent regulations. Only carry out maintenance and cleaning tasks after pulling the plug. Never leave the machine unsupervised when plugged in. Clipping animals is only permissible, if children are kept away from the clipping location. Do not store your machine in reach of children!

1.3.2 Maintenance and service obligation

Never use a damaged machine for clipping. Only allow authorised technical personnel to repair the housing or defective electrical cable.

1.3.3 Radiation

The clipper examination complies with the fundamental protection requirements according to the harmonised European standards of the EEC Directive.

1.3.4 Remaining risks

Please notify us of operational dangers and risks, which do not occur when directly trimming the animals. This also applies to endangering technical defects.

1.4 User requirements

Observe and comply with the instructions in this manual to ensure safe use of the clipper.

- The user has read and understood the operating instructions or an expert has explained the operation and pointed out the risks.
- The user is experienced in clipping animals. Children and frail persons (without supervision) should not use the clipper.

2. Designated use

2.1 Intended purpose

The shearing machine is designed only for shearing cattle, horses or large dogs. Other uses, especially on humans, is expressly prohibited.

2.2 Technical data

Type designation:	Constanta4-R	Constanta4-P
Supply voltage:	230 V AC	230 V AC
Motor rating:	400 W	120 W
Frequency:	50/60 Hz	50/60 Hz
Dimensions (W/H/L):	7,8 x 9,7 x 33 cm	7,8 x 9,7 x 33 cm
Weight without cable:	1490 kg	1390 g
Sound pressure level:	87 dB (A)	78 dB (A)
Strokes:	2400/ min	2300 /min
Protection class:	II	II

Operating conditions

Max. ambient temperature: 0 – 40° C
Max. air humidity: 10 – 90 % (relative)

2.3 Equipment

1 clipper with clipper head, 1 set of shear blades (mounted), 1 bottle of oil SAE 30 HD (100 ml), 1 screwdriver, 1 operating manual and 1 storage case

3. Initial commissioning

3.1 Inspection and operating instructions

The inappropriate use of electrical devices, in particular animal breeding devices, is dangerous! Therefore, observe the following, accident prevention measures before starting the machine.

- Never switch the machine on without properly mounted clipping plates
- The volt specification on the rating plate must correspond to the mains voltage. The machine may only be operated with AC
- Avoid any contact with the moving blades
- Always pull the power supply plug out prior to maintenance work! Do not touch the blade area, even if the machine is switched off, as long as the machine is connected to the current supply
- Always place machine on a dry surface and store in dry rooms
- Avoid any contact with a machine, which is in contact with liquids. Never clip wet animals. Liquids that have penetrated into the machine reduce the electrical insulation. There is the imminent danger of an electric shock or short-circuit. Only clean the machine with a dry cloth and a paint-brush or brush
- A cable lying on the floor can get caught and be dangerous. Lay the cable carefully and safely before clipping. Prevent the clipper connection cable from kinking or tangling. Ensure that animals do not stand on the cable, walk over it or get caught. Keep the cable away from hot surfaces. Never wind the cable around the machine. This can result in insulation damage and cable break. Examine the cable regularly for defects
- Set the machine switch to off (**fig. 1, pos. 1, position 0**) before pulling the plug from the mains
- Do not use damaged shear blades with broken off teeth. Only use sharp shear blades. Only use the original shear blades
- Never insert an item into an opening of the machine. The machine noise can disturb animals. A kick or the weight of the animal can result in substantial injuries. Therefore fixate the animal sufficiently.
- Animals should only be clipped, when unauthorised persons do not have access to the clipping location
- Only clip in well-ventilated rooms and never in the proximity of explosive materials.

These safety notes must be observed in all cases!

3.2 Correct shear blade adjustment

Adjust as follows when placing into operation:

Prior to clipping: Turn the tension screw up to the first noticeable resistance (**fig. 2**) with the machine switched off (**fig. 1**). Then continue to turn the tension screw by a further 1/4 rotation.

During clipping: Reset the tension screw by a further quarter-turn (**fig. 2**), if the blades do not cut sufficiently anymore. The blades are blunt and must be resharpened, if resetting is unsuccessful. Be careful not to overdo the clipping tension. Slightly reset the clipping tension occasionally during clipping. Hairs can accumulate between the shear blades, if you clip with insufficient clipping tension. This negatively influences the clipping procedure or even makes it impossible! The shear blades must be disassembled, cleaned, oiled and reassembled according to item 4.2 if this is the case. Avoid too high plate pressure, since this increases temperature and wear. The factory has fully adjusted shipped shears for clipping.

3.3 Correct clipper head oiling

The most frequent error cause for a non-satisfactory clipping result as well heating up of the clipper is want of lubrication. A light oil film on the shear blades is essential for an optimal clipping result as well as to increase the service life of the shear blades and machine. All other moving parts of the clipper head must also be well lubricated. **Drip oil on the shear blades and into the oil opening of the clipper head every 5 – 10 minutes (fig. 3), so that these do not run dry.** Only use our special clipper machine oil.

3.4 Turning on/off

The slide switch has two positions (**fig. 1, pos. 1 shows position 0**)

Position 1: Machine is turned on

Position 0: Machine is turned off

Check the switch position before plugging in. The switch must be in position 0. Only use the slide switch for turning the machine on and off.

3.5 Malfunction motor protection switch

The motor protection switch protects the clipper against too high mechanical and electrical loads. Turn the machine off with the slide switch (**fig. 1, position 0**), if the motor protection switch button (**fig. 1, pos. 2**) jumps out (the machine stops). Immediately disconnect the plug from the mains. The reasons for the motor protection switch button jumping out can be: the shear blades are tensioned too strongly, defective motor, the clipper head is blocked etc. After a short cooling off period, the clipper can be re-started by lightly pressing the motor protection button until it clicks back.

4. Maintenance

Turn the machine off and pull the power supply plug before beginning maintenance work. Always disconnect the power supply first before working on the shear blades/clipper head. Do not touch the shear blade area even if the machine is switched off as long as the clipper is still connected to the current supply.

4.1 Cleaning

After having finished clipping wipe the oil off the machine, clipping head and shear blades with a dry cloth and remove the hairs with a dry paintbrush or brush. Then lightly oil all parts to prevent rusting. Note that even the smallest rust spots impair clipping considerably or even render this completely impossible.

4.2 Shear blade assembly

The shear blade set consists of a lower plate and an upper plate (**fig. 4**). When assembling the shear blades pay attention that the correct plates lie on top of one another. Assemble the blades as follows: Loosen the clipper tension screw (**fig. 5**) and put the clipper onto a hard surface, so that the blade fastening screws look upwards. Loosen the blade fastening screws (**fig. 6**) and remove the two old blades. Ensure that the new shear blades are clean. Pay particular attention to the fact that the sharpened areas are dirt-free; it is otherwise impossible to achieve a satisfactory clipping result even with newly sharpened shear blades. Put the new upper plate into the swing head guides and then put some drops of oil onto the sharpened areas (**fig. 7**). Now push the new lower plate in between the released screws (**fig. 8**). It is important that the blades lie on each other in such a way that the sharpened area of the lower plate projects over the tips of the upper plate by approximately 3.0 - 5.0 mm (**fig. 8**)! As soon as you have adjusted the shear blades, fixate the lower plate position and tighten the blade fastening screws.

4.3 Resharpener the blades

Resharpener shear blades correctly is only possible with special machines and by the specialised trade. Only use sharp shear blades. Defective blades with broken off teeth or blunt blades must be replaced.

4.4 Cleaning the air supply cap

The air supply covers are located on both rear sides of the machine drive unit. Dismantle the air filters for cleaning. Grasp the hollow in the housing and push the air supply covers out to the rear (**fig. 7**). Blow out the filter fabric in the supply air cover from inwards to outwards. Align the covers on the upper edge of the drive housing and slide on. It is essential to clean the air filters regularly to ensure sufficient motor cooling. Make sure that no foreign matter gets into the machine when cleaning the air filter. Never use the clipper without an air filter.

4.5 Storing the clipper

Between clippings always keep the well-cleaned and lubricated clipper in the supplied case in a dry location, which is not accessible to children. Do not switch the machine on, if you suspect that liquids could have entered. There is danger of an electric shock or short-circuit. Have the machine serviced!

4.6 Cleaning the clipper head

Clean the clipper head after a few days use. Dismantle the cutter plates (**fig. 5-8**). Release both screws (**spare parts list pos. 22**) (Phillips screwdriver Ph2 not contained in the scope of delivery) and remove the clipper head from the drive unit. Now clean the interior of the clipper head and the other components thoroughly with a brush and a paintbrush. Grease the gears on the eccentric shaft (**spare parts list pos. 8**) and on the drive unit (**spare parts list pos. 37**) at least at 2 opposite locations with ball bearing grease (viscosity max. 80 mm²/s according to DIN 51562 T1). Lubricate the clipper head according to 3.3 after careful assembly.

5. Repairs

5.1 Introduction

You can read up on troubleshooting measures on the next page. Only authorised technical personnel may carry out troubleshooting measures marked with an *.

5.2 Malfunction lists

Contact an authorised service department to repair not listed malfunctions.

Motor component	Cause	Troubleshooting
Motor does not work	<ul style="list-style-type: none"> - No current - Cable defective - Switches or motor defective - Motor protection switch off 	Check socket and fuse * Have replaced by specialised workshop * Have replaced by specialised workshop Turn motor protection switch on
Motor protection switch always turns itself off	<ul style="list-style-type: none"> - Rotor or pole ring defective - Blades blocked - Motor protection switch defective - Air filters clogged 	* Have replaced by specialised workshop Repair blockage * Have replaced by specialised workshop Clean air filters
Motor heats up	<ul style="list-style-type: none"> - Supply air covers clogged - Shear blade tension too high 	Clean or replace supply air covers Tighten tension screw less. Replace the blades, if they then don't cut anymore
Motor runs very slowly	<ul style="list-style-type: none"> - Rotor or pole ring defective - Carbon brush used up 	* Have replaced by specialised workshop * Have replaced by specialised workshop
Motor vibrates	<ul style="list-style-type: none"> - Rotor runs untrue - Bearings are worn out - Fan wheel broken 	* Have replaced by specialised workshop * Have replaced by specialised workshop * Have replaced by specialised workshop
Motor makes very loud running noises	<ul style="list-style-type: none"> - Bearing defective 	* Have replaced by specialised workshop

Clipper head	Cause	Troubleshooting
Upper plate does not move	<ul style="list-style-type: none"> - Transmission defective 	*Have replaced by specialised workshop
Upper plate does not move over the entire contact surface	<ul style="list-style-type: none"> - Eccentric shaft defective - Eccentric roller defective 	*Have replaced by specialised workshop Replace eccentric roller & mounting bracket
Blades cut badly	<ul style="list-style-type: none"> - Upper blade and/or lower blade are blunt - Blades haven't been sharpened well - Shear blade tension too low 	*Have specialised workshop sharpen blades *Have specialised workshop sharpen blades Increase tension with tension screw
Blades do not cut	<ul style="list-style-type: none"> - Size cylinder defective - Push rod defective - Clipper head worn out - Blades are blunt 	Replace size cylinder Replace push rod *Replace clipper head *Have specialised workshop sharpen blades
Clipper head gets very hot	<ul style="list-style-type: none"> - Shear blade tension too high - Shear blade and/or eccentric without lubricating film 	Reduce shear blade tension, poss. sharpen blades and relubricate with SAE 30 HD oil

6. Environmental protection and disposal

6.1 Introduction



The user is responsible for the appropriate disposal of the shear blades and clipper after their service life. Observe your local pertinent regulations. Do not dispose of the appliance with domestic refuse. As part of the EU Directive governing the disposal of electric and electronic appliances, the appliance is accepted free of charge by local waste collection points or recycling centers. Correct disposal will ensure environment protection and prevent a potential harmful impact on people and the environment.



6.2 Material groups

Give the drive unit to a specialised workshop or to an electrical workshop in your vicinity for dismantling.

Material	contained in position of the spare parts list
Steel	1, 2, 3-9, 11-25, 22-25, 34, 35
Polyamides	14, 27-33, 36-39
Brass	10, 16-18, 26, 37
Aluminium	10, 37
Other materials	23–25, 38, 39

7. Warranty

In accordance with our general terms and conditions, we are issuing a **2 year warranty in order to remediate damages caused by material or manufacturing flaws for this device.**

The warranty begins at purchase date.

The warranty does not cover:

- 1) Damages caused by normal wear (wear parts, anti-slip parts), capacity overload, and improper usage (non-observance of the instruction manual).
- 2) Damages caused by force majeure or by transport.
- 3) Damage of rubber parts such as those found in connecting lines.

Warranty repairs will only be done directly at the manufacturing plant or at authorized, contracted repair shops! The manufacturer reserves the right to reject every warranty claim if the warranty has been breached.

For this purpose, the assembled, packed and post-free device must be sent or brought back to the point of sale together with the original receipt and the warranty card. The risk is carried by the sender.

Please describe the complaint or concern as precisely as possible. **Costs that arise due to unjustified claims are to be paid by the owner of the device.**



CE-/UKCA-conformity declaration

Albert KERBL GmbH hereby declares that the product / device described in these instructions complies with the fundamental requirements and other relevant stipulations and regulations. The CE/UKCA mark confirms compliance with the Directives of the European Union or the relevant UK legislation.

8. Spare parts list CATTLE

Reference	Art. No.	Amount	Description
1 + 2		1	Shearing blade replacement depends on application, ask your local retailer!
3	CR603	2	Screw for bottom cutter
4	CR604	1	Blade
5	CR605	2	Shaft screw for blades
6	CR606	6	Blade spring leaf
7	CR607	2	Spacer plate for blade spring
8	CR608	1	Spur gear wheel (28 teeth) with shaft
9	CR609	1	Eccentric square blade block
10	CR610	1	Shearing head housing with bush
11	CR611	1	Countersunk screw for shaft, M3x8 mm
12	CR617	2	Screw for blades, rear, M5x12 mm
13	CR616	1	Spring bridge
14	CR613	1	Adjusting screw with plug
15	CR615	1	Screw for spring bridge
16	CR624	1	Bush, large, 12x13.5
17	CR625	1	Bush, small, 6x10
18	CR626	1	Sleeve 14x18
3-18	18930	1	Shearing head complete, without cutter
13-15	CR627	1	Regulating screw replacement set
22	CR618	2	Screw for shearing head fastening
23	CR623	2	Carbon brush with spring
24	CO602	1	Anchor complete with bearing for 400 W motor
25	CO603	1	Stator for 400 W motor
26	CO605	1	Carbon brush holder set, left+right
27	CO607	2	O ring for anchor ball bearing
28	CO608	1	Mains connecting cable with plug
28	CO699	1	Mains connecting cable with plug, English
29	CO609	1	Mains unit switch
30	CO610	1	400W motor safety switch
31	CO611	1	Suppression capacitor
32	CO612	1	Cord
33	CO640	1	Motor housing, two-part
34	CO614	4	Screw 4x12 for gearing
35	CO615	6	Housing screw 4x20
36	CO616	1	Carrier loop
37	CO601	1	Gear 11/32 teeth for 400 W motor
37	CO622	1	Plastic cog wheel, 32 teeth for CO601
23-37	CR620	1	400 W drive motor complete
23-37	CO621	1	400 W drive motor complete, English
38	CR621	1	Air filter, right
39	CR622	1	Air filter, left
without illu.	1850488	1	Shearing machine oil constanta 100 ml
without illu.	CR699	1	Operating instructions, Beef + Horse, DIN A5
without illu.	CO600	1	Plastic case, incl. insert
without illu.	18946	1	TX20 screwdriver for Philips screw
without illu.	18945	1	Screwdriver for SM cutter

See separate spare parts drawing!

8. Spare parts list HORSE

Reference	Art. No.	Amount	Description
1 + 2		1	Shearing blade replacement depends on application, ask your local retailer!
3	CR603	2	Screw for bottom cutter
4	CR604	1	Blade
5	CR605	2	Shaft screw for blades
6	CR606	6	Blade spring leaf
7	CR607	2	Spacer plate for blade spring
8	CP608	1	Spur gear wheel with shaft
9	CR609	1	Eccentric square blade block
10	CR610	1	Shearing head housing with bush
11	CR611	1	Countersunk screw for shaft, M3x8 mm
12	CR617	2	Screw for blades, rear, M5x12 mm
13	CR616	1	Spring bridge
14	CR613	1	Adjusting screw with plug
15	CR615	1	Screw for spring bridge
16	CR624	1	Bush, large, 12x13.5
17	CR625	1	Bush, small, 6x10
18	CR626	1	Sleeve 14x18
3-18	18930	1	Shearing head complete, without cutter
13-15	CR627	1	Regulating screw replacement set
22	CR618	2	Screw for shearing head fastening
23	CR623	2	Carbon brush with spring
24	CP602	1	Anchor complete with bearing for 120 W motor
25	CP603	1	Stator for 120 W motor
26	CO605	1	Carbon brush holder set, left+right
27	CO607	2	O ring for anchor ball bearing
28	CO608	1	Mains connecting cable with plug
28	CO699	1	Mains connecting cable with plug, English
29	CO609	1	Mains unit switch
30	CP610	1	120 W motor safety switch
31	CO611	1	Suppression capacitor
32	CO612	1	Cord
33	CO640	1	Motor housing, two-part
34	CO614	4	Screw 4x12 for gearing
35	CO615	6	Housing screw 4x20
36	CO616	1	Carrier loop
37	CP601	1	Gear 17/32 teeth for 120 W motor
37	CO622	1	Plastic cog wheel, 32 teeth for CO601
23-37	CP620	1	120 W drive motor complete
23-37	CP621	1	120 W drive motor complete, English
38	CR621	1	Air filter, right
39	CR622	1	Air filter, left
without illu.	1850488	1	Shearing machine oil constanta 100 ml
without illu.	CR699	1	Operating instructions, Beef + Horse, DIN A5
without illu.	CO600	1	Plastic case, incl. insert
without illu.	18946	1	TX20 screwdriver for Philips screw
without illu.	18945	1	Screwdriver for SM cutter

See separate spare parts drawing!

Indice

1. Norme di sicurezza	31
1.1 Informazioni generali	31
1.2 Rimandi alle figure	31
1.3 Fondamenti sulla sicurezza	31
1.3.1 Collegamenti elettrici	31
1.3.2 Obbligo di manutenzione e ispezione	31
1.3.3 Irraggiamento	31
1.3.4 Rischi residui	31
1.4 Requisiti dell'operatore	31
2. Utilizzo conforme alla finalità d'uso	32
2.1 Finalità d'uso	32
2.2 Dati tecnici	32
2.3 Dotazione	32
3. Messa in funzione	32
3.1 Controlli e istruzioni d'uso	32
3.2 La corretta impostazione delle lame di taglio	33
3.3 Oliatura corretta della testa di taglio	33
3.4 Accensione/spengimento	33
3.5 Anomalia del salvamotore	33
4. Manutenzione	34
4.1 Pulizia	34
4.2 Montaggio delle lame di taglio	34
4.3 Riaffilatura della lama di taglio	34
4.4 Pulizia del coperchi dell'aria di alimentazione	34
4.5 Conservazione della tosatrice	34
4.6 Pulizia della testa di taglio	34
5. Riparazioni	35
5.1 Introduzione	35
5.2 Elenco delle anomalie	35
6. Protezione dell'ambiente e smaltimento	36
6.1 Introduzione	36
6.2 Gruppi di materiali	36
7. Garanzia	36
8. Elenco delle parti di ricambio	37-38

1. Norme di sicurezza

1.1 Informazioni generali

Le presenti norme di sicurezza contengono avvertenze generali da tenere presenti durante l'installazione, l'azionamento e la manutenzione. Tutte le persone che operano su e con una tosatrice hanno l'obbligo di leggere le istruzioni per l'uso. Le istruzioni per l'uso devono essere sempre tenute a disposizione sul luogo in cui è installata la macchina.

1.2 Rimandi alle figure



Questo simbolo nel numero della figura rimanda alla figura della pagina estraibile delle istruzioni per l'uso.

1.3 Fondamenti sulla sicurezza

**Attenersi scrupolosamente alle disposizioni di legge relative ai controlli regolari
Rispettare a questo riguardo le norme vigenti in materia di sicurezza di funzionamento.**

1.3.1 Collegamenti elettrici

Inserire la spina solo in prese installate a norma. Le installazioni elettriche difettose potrebbero provocare una scarica elettrica o un cortocircuito. Le prese devono essere dotate di interruttore di sicurezza per correnti di guasto (FI). Attenersi alle disposizioni nazionali pertinenti. Effettuare gli interventi di manutenzione e pulizia solo con spina staccata. Non lasciare mai la macchina incustodita con la spina collegata. La tosa di animali è consentita solo se i bambini vengono tenuti lontani dalla zona di tosa. Conservare la macchina al di fuori della portata dei bambini!

1.3.2 Obbligo di manutenzione e ispezione

Non tosare mai con una macchina danneggiata. Se sull'alloggiamento o sul cavo elettrico viene rilevato un guasto, è necessario procedere alla sua rimozione ad opera esclusivamente di personale specializzato.

1.3.3 Irraggiamento

Sulla base del controllo ai sensi delle norme europee standardizzate della direttiva CE, la tosatrice è conforme ai requisiti di protezione di base.

1.3.4 Rischi residui

Se durante il funzionamento si rilevassero pericoli e rischi che non si verificano nel caso di tosatura di animali, si prega di darne comunicazione al produttore. Questo vale anche nel caso di guasti tecnici che causano pericoli.

1.4 Requisiti dell'operatore

Per un utilizzo sicuro della tosatrice, è assolutamente necessario osservare e attenersi alle istruzioni riportate nelle presenti istruzioni per l'uso.

- L'operatore deve avere letto e compreso le istruzioni per l'uso ovvero essere stato istruito sul funzionamento da parte di un tecnico, nonché essere a conoscenza dei rischi connessi.
- L'operatore deve disporre dell'esperienza necessaria per trattare gli animali da tosare. L'uso della tosatrice è proibito ai bambini e alle persone sensibili (senza controllo).

2. Utilizzo conforme alla finalità d'uso

2.1 Finalità d'uso

La tosatrice è concepita esclusivamente per la tosatura di bovini, cavalli o cani di grossa taglia. Altri scopi d'uso, come ad esempio l'impiego sulle persone, sono espressamente proibiti.

2.2 Dati tecnici

Targhetta:	Constanta4-R	Constanta4-P
Tensione di allacciamento:	230 V AC	230 V AC
Potenza del motore:	400 W	120 W
Frequenza:	50/60 Hz	50/60 Hz
Dimensioni (Lar/Alt/Lun):	7,8 x 9,7 x 33 cm	7,8 x 9,7 x 33 cm
Peso senza cavo:	1490 kg	1390 g
Livello di pressione acustica:	87 dB (A)	78 dB (A)
Numero di corse:	2400/min	2300/min
Grado di protezione:	II	II

Condizioni operative

Temperatura ambiente max.:	0 – 40° C
Umidità dell'aria max.:	10 – 90 % (relativa)

2.3 Dotazione

Una tosatrice con testa di taglio, un set di lame (montato), un flacone di olio SAE 30 HD (100 ml), un cacciavite, istruzioni per l'uso e una custodia

3. Messa in funzione

3.1 Controlli e istruzioni d'uso

L'utilizzo improprio di apparecchiature elettriche, in particolare di apparecchi destinati agli animali domestici, è fonte di pericolo! Assicurarsi quindi di adottare le seguenti misure preventive prima di mettere in funzione la macchina.

- Non accendere la macchina senza le matrici di taglio montate correttamente • Il voltaggio riportato sulla targhetta e la tensione di rete devono corrispondere. La macchina deve essere messa in funzione solo con tensione alternata • Evitare ogni contatto con le lame di taglio mobili • Prima degli interventi di manutenzione, sfilare sempre la spina di rete! Fintanto che la macchina è collegata all'alimentazione, evitare di toccare la zona della lama di taglio anche a macchina spenta • Posizionare sempre la macchina su una base asciutta e conservarla in ambienti asciutti • Evitare di toccare le macchine a contatto con liquidi. Non tosare mai animali bagnati. I liquidi che penetrano all'interno della macchina riducono l'isolamento elettrico. Esiste pertanto il rischio di scossa elettrica o cortocircuito. Pulire la macchina esclusivamente con un panno asciutto e un pennello o una spazzola • Un cavo posto sul pavimento potrebbe attorcigliarsi e diventare pericoloso. Prima di iniziare a tosare, disporre il cavo con la massima cura e sicurezza. Evitare di piegare o ingarbugliare il cavo di collegamento della tosatrice. Gli animali non devono poggiare sul cavo, andarci sopra o rimanere incastrati in esso. Tenere il cavo lontano da basi calde. Non avvolgere mai il cavo intorno alla macchina. Ne potrebbero scaturire danneggiamenti all'isolamento e rotture del cavo. Controllare regolarmente il cavo per verificare se presenta punti danneggiati • Posizionare l'interruttore della macchina su Off (**Fig. 1, Pos. 1, posizione 0**) prima di sfilare la presa dalla rete • Non utilizzare lame di taglio danneggiate con denti usurati. Lavorare esclusivamente con lame di taglio affilate. Utilizzare solo lame di taglio originali • Non introdurre oggetti in una delle aperture della macchina. Il rumore emesso dalla macchina può agitare gli animali. Un passo o il peso corporeo dell'animale potrebbero causare ferite anche gravi. Bloccare quindi l'animale con attenzione • La tosa degli animali deve avvenire soltanto se viene escluso l'ingresso alla zona di tosa da parte di persone non autorizzate • Tosare esclusivamente in ambienti ben ventilati e mai in prossimità di sostanze esplosive.

Attenersi sempre alle presenti norme di sicurezza!

3.2 La corretta impostazione delle lame di taglio

Le impostazioni necessarie alla messa in funzione sono riportate di seguito.

Prima della tosatura: A macchina spenta (**Fig. 1**) avvitare la vite di regolazione fino alla prima resistenza percepibile (**Fig. 2**). Dopo di che ruotare nuovamente la vite di regolazione di un altro quarto di giro.

Durante la tosatura: Se le lame non tagliano più in profondità, registrare la vite di regolazione di un altro quarto di giro (**Fig. 2**). Se questa registrazione non ottenesse il risultato desiderato, significa che le lame sono consumate e devono essere riaffilate. Assicurarsi che la tensione di tosa non sia eccessivamente elevata. Durante la tosa, di tanto in tanto, registrare leggermente la tensione di tosa. Se la tosa viene iniziata con una tensione di tosa insufficiente, i peli potrebbero impigliarsi tra le lame di taglio, compromettendo pertanto il proseguo dell'operazione o rendendolo addirittura impossibile! In questo caso, è necessario smontare le lame di taglio, pulirle, oliarle e rimontarle come descritto al punto 4.2. Evitare una pressione delle matrici eccessiva che potrebbe causare un riscaldamento elevato e aumentare l'usura. La macchina fornita dalla fabbrica presenta un'impostazione pronta al taglio.

3.3 Oliatura corretta della testa di taglio

La più frequente causa di guasti con un risultato di tosa non soddisfacente e del riscaldamento della tosatrice è una lubrificazione insufficiente. Per una tosa dal risultato ottimale e per incrementare il ciclo di vita delle lame di taglio e della macchina è indispensabile applicare un leggero strato di olio sulle lame di taglio. Anche tutte le altre parti mobili della testa di taglio devono essere ben oliate. **Ogni 5 – 10 minuti, versare delle gocce di olio sulle lame di taglio e nell'apertura della testa di taglio (Fig. 3), in modo che queste ultime non funzionino a secco.** Utilizzare esclusivamente il nostro olio speciale per tosatrice.

3.4 Accensione/spengimento

L'interruttore a scorrimento presenta due posizioni (**Fig. 1, Pos. 1 mostra la posizione 0**)

Posizione 1: la macchina si accende

Posizione 0: la macchina si spegne

Prima di inserire la spina, controllare la posizione dell'interruttore. L'interruttore deve trovarsi nella posizione 0. Utilizzare esclusivamente l'interruttore a scorrimento per accendere e spegnere la macchina.

3.5 Anomalia del salvamotore

Il salvamotore protegge la tosatrice da un sovraccarico meccanico ed elettrico eccessivo. Se il tasto (**Fig. 1, Pos. 2**) del salvamotore scatta (la macchina si ferma), spegnere la macchina con l'interruttore a scorrimento (**Fig. 1, Posizione 0**). Sfilare immediatamente la spina dalla rete. La ragione dello scatto del salvamotore sono: le lame di taglio sono serrate eccessivamente, motore guasto, blocco della testa di taglio e così via. Dopo una breve pausa di raffreddamento, premendo il tasto con delicatezza – fino ad avvertire lo scatto del salvamotore - è possibile mettere l'apparecchio nuovamente in funzione.

4. Manutenzione

Prima dell'inizio degli interventi di manutenzione, spegnere la macchina e sfilare la spina di rete. Nel caso di interventi sulle lame di taglio/testa di taglio, interrompere sempre per prima cosa l'alimentazione elettrica. Fintanto che la tosatrice è ancora collegata alla corrente, evitare di toccare la zona delle lame anche se la macchina è spenta.

4.1 Pulizia

Al termine della tosa, eliminare l'olio in eccesso dalla macchina, la testa di taglio e le lame di taglio con un panno pulito e rimuovere i peli con un pennello o una spazzola asciutti. Dopo di che oliare leggermente tutti i particolari per evitare la formazione di ruggine. È bene ricordare che anche i più piccoli punti arrugginiti possono compromettere o rendere del tutto impossibile la tosa.

4.2 Montaggio delle lame di taglio

Il set di lame di taglio è composto da una lama inferiore e una lama superiore (**Fig. 4**). Durante il montaggio delle lame di taglio, verificare che le superfici corrette siano sovrapposte. Le lame vengono montate come descritto di seguito: allentare le vite di regolazione della pressione di tosa (**Fig. 5**) e riporre la tosatrice su una base solida in modo che le viti di fissaggio delle lame siano rivolte verso l'alto. Allentare le viti di fissaggio delle lame (**Fig. 6**) e rimuovere le due lame vecchie. Assicurarsi che le nuove lame di taglio siano pulite. Prestare particolare attenzione al fatto che le superfici rettifiche siano prive di sporco, altrimenti non sarà possibile ottenere un risultato soddisfacente nemmeno con lame di taglio appena riaffilate. Posizionare la nuova lama superiore nelle punte guida della testa di taglio, quindi versare alcune gocce di olio sulle superfici rettifiche (**Fig. 7**). A questo punto spostare la nuova lama inferiore tra le viti allentate (**Fig. 8**). Ora è importante che le lame siano disposte in modo tale che la superficie riaffilata della lama inferiore sporga di ca. 3,0 - 5,0 mm rispetto alle punte della lama superiore (**Fig. 8**). Dopo avere impostato le lame, fissare in posizione la lama inferiore e serrare le viti di fissaggio delle lame.

4.3 Riaffilatura della lama di taglio

La corretta riaffilatura delle lame di taglio si ottiene solo con l'ausilio di macchine speciali e tecnici specializzati. Operare esclusivamente con lame di taglio affilate. Sostituire le lame difettose con denti usurati o le lame consumate.

4.4 Pulizia del coperchi dell'aria di alimentazione

I coperchi dell'aria di alimentazione si trovano ai due lati, nella zona posteriore dell'azionamento della macchina. Per la pulizia è necessario smontare i filtri dell'aria. Per fare questo, afferrare la conca sull'alloggiamento ed estrarre da dietro i coperchi dell'aria di alimentazione (**Fig. 9**). Scaricare la reticella del filtro nel coperchio dell'aria di alimentazione dall'interno verso l'esterno. Allineare i coperchi sul bordo superiore dell'alloggiamento dell'azionamento e aprire. La pulizia regolare dei filtri dell'aria è indispensabile per garantire un raffreddamento sufficiente del motore. Durante la pulizia del filtro dell'aria, evitare l'ingresso di corpi estranei all'interno della macchina. La tosatrice non deve mai essere messa in funzione senza filtro dell'aria!

4.5 Conservazione della tosatrice

La macchina deve sempre essere pulita a fondo tra i diversi inserti di tosa e oliata con la valigetta in dotazione e conservata in un luogo asciutto lontano dalla portata dei bambini. Evitare di mettere in funzione la macchina se si sospetta che del liquido sia entrato al suo interno. Esiste il rischio di scossa elettrica o di cortocircuito. Sottoporre la macchina a un'ispezione!

4.6 Pulizia della testa di taglio

Dopo alcuni giorni di tosa, è necessario procedere alla pulizia della testa di taglio. Smontare quindi le matrici di taglio (**Fig. 5-8**). Allentare le due viti (**Elenco delle parti di ricambio Pos. 22**) (cacciavite per viti con taglio a croce Ph2 non in dotazione) e staccare la testa di taglio dall'azionamento. A questo punto pulire a fondo la parte interna della testa di taglio e le altre parti di ricambio con una spazzola e un pennello. Ingrassare le ruote dentate sull'albero eccentrico (**Elenco delle parti di ricambio Pos. 8**) e sull'azionamento (**Elenco delle parti di ricambio Pos. 37**) su almeno 2 punti adiacenti con grasso per cuscinetti a sfere (viscosità max. 80 mm²/s secondo DIN 51562 T1). Una volta completato con cura l'assemblaggio, oliare la testa di taglio come descritto al punto 3.3.

5. Riparazioni

5.1 Introduzione

Le misure per l'eliminazione delle anomalie sono riportate nella pagina che segue. Le istruzioni contrassegnate con una * devono essere eseguite da tecnici autorizzati.

5.2 Elenco delle anomalie

In caso di anomalie che non sono contenute in questo elenco, contattare un centro di assistenza autorizzato.

Parte del motore	Causa	Eliminazione
Il motore non funziona	<ul style="list-style-type: none">- Assenza di corrente- Cavo guasto- Interruttore o motore guasti- Salvamotore disattivo	Controllare presa e fusibile *da sostituire ad opera di un'officina specializzata *da sostituire ad opera di un'officina specializzata Salvamotore accendono
Il salvamotore si disattiva di continuo	<ul style="list-style-type: none">- Bullone di ancoraggio o anello polare guasti- Lama bloccata- Salvamotore guasto- Filtro dell'aria intasato	*da sostituire ad opera di un'officina specializzata Eliminare il blocco *da sostituire ad opera di un'officina specializzata Pulire il filtro dell'aria
Il motore si surriscalda	<ul style="list-style-type: none">- Coperchio aria di alimentazione intasato- Tensione lama di taglio eccessiva	Pulire o sostituire il coperchio aria di alimentazione - Serrare meno la vite di regolazione. Se dopo le lame non tagliassero più, sostituirle
Il motore funziona molto	<ul style="list-style-type: none">- Bullone di ancoraggio o anello polare guasti- Spazzola di carbone	*da sostituire ad opera di un'officina specializzata
Il motore vibra	<ul style="list-style-type: none">- Il bullone di ancoraggio gira eccentrico- Cuscinetti usurati- Ruota ventilatore rotta	*da sostituire ad opera di un'officina specializzata
Il motore emette forti rumori	<ul style="list-style-type: none">- Cuscinetto guasto	*da sostituire ad opera di un'officina specializzata

Testa di taglio	Causa	Eliminazione
La lama superiore non si muove	<ul style="list-style-type: none">- Contralbero guasto	*da sostituire ad opera di un'officina specializzata
La lama superiore non si muove lungo l'intera superficie di scorrimento	<ul style="list-style-type: none">- Albero ad eccentrico guasto- Rullo eccentrico difettoso	*da sostituire ad opera di un'officina specializzata Cambiare il rullo eccentrico + archetto orientabile
Le lame tagliano male	<ul style="list-style-type: none">- La superiore o lama inferiore consumate- Le lame sono riaffilate sporche- Tensione lama di taglio troppo bassa	*far affilare la lama da un'officina specializzata *far affilare la lama di taglio da un'officina specializzata Aumentare la pressione con la valvola di regolazione
Le lame non tagliano	<ul style="list-style-type: none">- Manicotto di spinta difettoso- Barra di spinta difettosa- Testa di taglio consumata- La superiore o lama inferiore consumate	Cambiare il manicotto di spinta Cambiare la barra di spinta *far affilare la lama da un'officina specializzata
La testa di taglio si surriscalda	<ul style="list-style-type: none">- Tensione lame di taglio eccessiva- Lame di taglio e/o eccentrico senza pellicola lubrificante	Ridurre la tensione delle lame di taglio Eventualmente riaffilare le lame e lubrificare con olio SAE 30 HD

6. Protezione dell'ambiente e smaltimento

6.1 Introduzione



L'utente deve farsi carico dello smaltimento appropriato delle lame di taglio e della tosatrice in base alla funzionalità specifica. Attenersi alle disposizioni pertinenti vigenti a livello nazionale. L'apparecchio non può essere smaltito gettandolo nei rifiuti domestici. In conformità a quanto previsto dalla direttiva europea in materia di smaltimento dei dispositivi elettrici ed elettronici, l'apparecchio può essere gettato e smaltito gratuitamente presso i punti di raccolta previsti dal comune nonché negli appositi contenitori per i diversi materiali da riciclare. Uno smaltimento conforme alle prescrizioni di legge garantisce la tutela dell'ambiente ed impedisce possibili effetti dannosi sull'uomo e sull'ambiente medesimo.

6.2 Gruppi di materiali

L'azionamento deve essere smontato da un'officina specializzata o da un'officina elettrotecnica.

Materiale contenuto nei punti dell'elenco delle parti di ricambio

Acciaio	1, 2, 3-9, 11-25, 22-25, 34, 35
Poliammide	14, 27-33, 36-39
Ottone	10, 16-18, 26, 37
Alluminio	10, 37
Altri materiali	23-25, 38, 39

7. Garanzia

Sulla base delle nostre condizioni generali di vendita offriamo per questo dispositivo **2 anni di garanzia, che coprono eventuali danni dovuti ad errori di materiale e di produzione.**

La garanzia decorre dalla data di acquisto.

Sono esclusi dalla garanzia:

- 1) danni causati dalla normale usura (parti di usura, parti scorrevoli), da una sollecitazione eccessiva e da un utilizzo non conforme (mancata osservanza delle istruzioni d'uso);
- 2) danni formatisi per cause di forza maggiore o durante il trasporto;
- 3) danneggiamenti alle parti in gomma, ad esempio nelle linee di collegamento.

Le riparazioni in garanzia vengono eseguite esclusivamente dal produttore o da un'officina autorizzata! Il produttore si riserva il diritto di rifiutare eventuali richieste di interventi in garanzia.

A tal fine il dispositivo deve essere riconsegnato nel luogo di acquisto, a carico e rischio del proprietario, debitamente imballato, montato, con la fattura originale e la scheda di garanzia.

Se possibile fornire dati precisi sul problema riscontrato. **I costi derivanti da denunce di vizi non corrette, sono a carico del proprietario del dispositivo.**



Dichiarazione di conformità CE

La Albert KERBL GmbH dichiara che il prodotto/l'apparecchio descritto in queste istruzioni è conforme ai requisiti fondamentali e alle ulteriori disposizioni e direttive pertinenti. Il marchio CE indica che sono state soddisfatte le direttive dell'Unione Europea.

8. Elenco delle parti di ricambio BOVINI

Riferimento	N. art.	Pezzo	Descrizione
1 + 2		1	Set di lame da taglio in base alle applicazioni. Chiedere al rivenditore locale specializzato!
3	CR603	2	Vite per coltello inferiore
4	CR604	1	Oscillatori singoli
5	CR605	2	Vite senza testa per oscillatore
6	CR606	6	Molla oscillante
7	CR607	2	Piastra distanziatrice per molla oscillante
8	CR608	1	Ruota cilindrica (28 denti) con asse
9	CR609	1	Segmento oscillante con vite a testa quadra ad eccentrico
10	CR610	1	Alloggiamento testa cesoia con boccola
11	CR611	1	Vite a testa conica per asse, M3 X 8 mm
12	CR617	2	Vite per oscillatore posteriore, M5 X 12 mm
13	CR616	1	Ponte elastico
14	CR613	1	Vite di regolazione con tappo
15	CR615	1	Vite per ponte elastico
16	CR624	1	Boccola grande 12 x 13,5
17	CR625	1	Boccola piccola 6 x 10
18	CR626	1	Bussola 14 x 18
3-18	18930	1	Testa cesoia completa senza coltello
13-15	CR627	1	Kit per la sostituzione vite di regolazione
22	CR618	2	Vite di fissaggio testa cesoia
23	CR623	2	Spazzola di carbone con molla
24	CO602	1	Ancoraggio completo di cuscinetti per motore 400 W
25	CO603	1	Statore per motore 400 W
26	CO605	1	Set di supporto spazzola carbone sinistra + destra
27	CO607	2	O-ring per cuscinetti a sfera dall'ancoraggio
28	CO608	1	Cavo di allacciamento alla rete con spina
28	CO699	1	Cavo di allacciamento alla rete con spina, inglese
29	CO609	1	Interruttore apparecchi alimentati dalla rete
30	CO610	1	Interruttore di protezione del motore 400 W
31	CO611	1	Condensatore antiradiodisturbi
32	CO612	1	Cavetto
33	CO640	1	Carter del motore in due elementi
34	CO614	4	Vite 4 x 12 per trasmissione primaria
35	CO615	6	Vite corpo 4 x 20
36	CO616	1	Corda portante
37	CO601	1	Trasmissione primaria a 11/32 denti per motore 400 W
37	CO622	1	Ruota dentata di plastica, 32 denti per CO601
23-37	CR620	1	Motore di comando completo 400 W
23-37	CO621	1	Motore di comando completo 400 W, inglese
38	CR621	1	Filtro aria, destra
39	CR622	1	Filtro aria, sinistra
Fig. alto	1850488	1	Olio tosatrice costante 100 ml
Fig. alto	CR699	1	Manuale operativo bovini + equini DIN A5
Fig. alto	CO600	1	Cofano di plastica incl. inserto
Fig. alto	18946	1	Cacciavite T X 20 per vite Torx
Fig. alto	18945	1	Cacciavite coltello SM

Vedere il disegno delle parti di ricambio separato!

8. Elenco delle parti di ricambio CAVALLI

Riferimento	N. art.	Pezzo	Descrizione
1 + 2		1	Set di lame da taglio in base alle applicazioni. Chiedere al rivenditore locale specializzato!
3	CR603	2	Vite per coltello inferiore
4	CR604	1	Oscillatori singoli
5	CR605	2	Vite senza testa per oscillatore
6	CR606	6	Molla oscillante
7	CR607	2	Piastra distanziatrice per molla oscillante
8	CP608	1	Ruota cilindrica con asse
9	CR609	1	Segmento oscillante con vite a testa quadra ad eccentrico
10	CR610	1	Alloggiamento testa cesoia con boccola
11	CR611	1	Vite a testa conica per asse, M3 X 8 mm
12	CR617	2	Vite per oscillatore posteriore, M5 X 12 mm
13	CR616	1	Ponte elastico
14	CR613	1	Vite di regolazione con tappo
15	CR615	1	Vite per ponte elastico
16	CR624	1	Boccola grande 12 x 13,5
17	CR625	1	Boccola piccola 6 x 10
18	CR626	1	Bussola 14 x 18
3-18	18930	1	Testa cesoia completa senza coltello
13-15	CR627	1	Kit per la sostituzione vite di regolazione
22	CR618	2	Vite di fissaggio testa cesoia
23	CR623	2	Spazzola di carbone con molla
24	CP602	1	Ancoraggio completo di cuscinetti per motore 120 W
25	CP603	1	Statore per motore 120 W
26	CO605	1	Set di supporto spazzola carbone sinistra + destra
27	CO607	2	O-ring per cuscinetti a sfera dall'ancoraggio
28	CO608	1	Cavo di allacciamento alla rete con spina
28	CO699	1	Cavo di allacciamento alla rete con spina, inglese
29	CO609	1	Interruttore apparecchi alimentati dalla rete
30	CP610	1	Interruttore di protezione del motore 120 W
31	CO611	1	Condensatore antiradiodisturbi
32	CO612	1	Cavetto
33	CO640	1	Carter del motore in due elementi
34	CO614	4	Vite 4 x 12 per trasmissione primaria
35	CO615	6	Vite corpo 4 x 20
36	CO616	1	Corda portante
37	CP601	1	Trasmissione primaria a 17/32 denti per motore 120 W
37	CO622	1	Ruota dentata di plastica, 32 denti per CO601
23-37	CP620	1	Motore di comando completo 120 W
23-37	CP621	1	Motore di comando completo 120 W, inglese
38	CR621	1	Filtro aria, destra
39	CR622	1	Filtro aria, sinistra
Fig. alto	1850488	1	Olio tosatrice costante 100 ml
Fig. alto	CR699	1	Manuale operativo bovini + equini DIN A5
Fig. alto	CO600	1	Cofano di plastica incl. inserto
Fig. alto	18946	1	Cacciavite T X 20 per vite Torx
Fig. alto	18945	1	Cacciavite coltello SM

Vedere il disegno delle parti di ricambio separato!

Índice

1. Normas de seguridad	40
1.1 Generalidades	40
1.2 Símbolos	40
1.3 Fundamentos de seguridad	40
1.3.1 Conexiones eléctricas	40
1.3.2 Obligación de mantenimiento e inspección	40
1.3.3 Radiación	40
1.3.4 Otros peligros	40
1.4 Requisitos para el usuario	40
2. Utilización según lo previsto	41
2.1 Ámbito de aplicación	41
2.2 Datos técnicos	41
2.3 Equipamiento	41
3. Puesta en marcha	41
3.1 Comprobaciones e instrucciones de operación	41
3.2 El ajuste correcto de la cuchilla móvil	42
3.3 Lubricación correcta del cabezal de corte	42
3.4 Encendido/apagado	42
3.5 Avería del interruptor de protección del motor	42
4. Mantenimiento	43
4.1 Limpieza	43
4.2 Montaje de la cuchilla móvil	43
4.3 Afilado de las cuchillas	43
4.4 Limpieza de la tapa de aireación	43
4.5 Almacenaje de la podadora	43
4.6 Limpieza del cabezal de corte	43
5. Reparaciones	44
5.1 Introducción	44
5.2 Listado de averías	44
6. Protección medioambiental y eliminación	45
6.1 Introducción	45
6.2 Grupos de materiales	45
7. Garantía	45
8. Lista de piezas de recambio	46-47

1. Normas de seguridad

1.1 Generalidades

Estas normas de seguridad contienen indicaciones fundamentales que deberán tenerse en cuenta durante la instalación, operación y mantenimiento del aparato. Es obligatorio que las personas que trabajen con la esquiladora lean el manual de instrucciones. El manual de instrucciones deberá estar siempre accesible en el lugar de utilización de la máquina.

1.2 Símbolos



Este símbolo con número indica la ilustración correspondiente de la zona desplegable del manual de instrucciones.

1.3 Fundamentos de seguridad

**Compruebe periódicamente el cumplimiento de la normativa vigente.
Tenga presente la normativa de seguridad de funcionamiento.**

1.3.1 Conexiones eléctricas

Inserte el enchufe sólo en tomas de alimentación seguras. Las instalaciones eléctricas defectuosas pueden causar electrocución o cortocircuitos. Las tomas de alimentación deberán estar equipadas con un fusible adecuado (FI) en caso de fallo de la corriente. Tenga presente la normativa vigente de su país. Realice los trabajos de mantenimiento y limpieza sólo con el enchufe desconectado. Nunca deje la máquina sin vigilancia mientras el enchufe está conectado. Sólo está permitido emplear la esquiladora con animales si mantiene el lugar de operación fuera del alcance de los niños. Guarde siempre la máquina fuera del alcance de los niños.

1.3.2 Obligación de mantenimiento e inspección

Nunca realice trabajos de corte si la máquina presenta daños. Si se detecta un fallo en la carcasa o en el cable eléctrico deberá llamar a un servicio técnico autorizado para que lo repare.

1.3.3 Radiación

Al haber sido comprobada según las normas europeas armonizadas de la directiva CE, la esquiladora se corresponde con los requerimientos de protección fundamentales.

1.3.4 Otros peligros

Si durante el funcionamiento aparecen peligros y riesgos que no estén directamente relacionados con el podado de los animales, le rogamos nos lo comunique. Esto es válido también en caso de fallos técnicos que puedan ser los causantes del peligro.

1.4 Requisitos para el usuario

Para el uso seguro de la esquiladora preste atención a las indicaciones que aparecen en este manual de instrucciones.

- El operario ha leído atentamente y comprendido el manual de instrucciones o ha sido instruido por un técnico especializado en el manejo del aparato y está informado de los riesgos existentes.
- El operario posee experiencia en el esquilado de animales. Está prohibido que niños y personas discapacitadas manejen la máquina (sin vigilancia).

2. Utilización según lo previsto

2.1 Ámbito de aplicación

La esquiladora está concebida exclusivamente para esquilar vacunos, caballos o perros grandes. Se prohíben expresamente otros usos, en especial el uso en personas.

2.2 Datos técnicos

Modelo:	Constanta4-R	Constanta4-P
Tensión:	230 V CA	230 V AC
Potencia del motor:	400 W	120 W
Frecuencia:	50/60 Hz	50/60 Hz
Tamaño (An/Al/La):	7,8 x 9,7 x 33 cm	7,8 x 9,7 x 33 cm
Peso sin cable:	1490 kg	1390 g
Nivel de ruido:	87 dB (A)	78 dB (A)
Cilindrada:	2400/ min	2300/min
Tipo de protección	II	II

Condiciones de operación

Máx. temperatura ambiente: de 0 a 40° C

Máx. humedad relativa: de 10 a 90 %

2.3 Equipamiento

1 esquiladora con cabezal de corte, 1 cuchilla de corte (montada), 1 frasco de lubricante SAE 30 HD (100ml), 1 destornillador, 1 manual de instrucciones 1 bolsa de almacenaje

3. Puesta en marcha

3.1 Comprobaciones e instrucciones de operación

El uso indebido de aparatos eléctricos, en particular aparatos para el cuidado de los animales, está asociado a posibles peligros. Por ello, antes de poner en marcha la máquina, preste atención a las siguientes medidas de prevención de accidentes:

- Nunca encienda la máquina sin las placas de corte montadas correctamente
- Los voltios que aparecen en la placa de especificaciones eléctricas deben coincidir con las características de alimentación eléctrica del lugar en el que se utilice el aparato. La máquina sólo puede utilizarse con tensión alterna
- Evite el contacto con las cuchillas de corte en movimiento
- Antes de realizar los trabajos de mantenimiento en la máquina desconecte el enchufe de alimentación. Mientras la máquina siga conectada a la red de alimentación eléctrica, no toque la zona de las cuchillas de corte, incluso si la máquina está apagada
- Coloque la máquina siempre sobre una superficie seca y guárdela en un lugar seco
- Evite todo contacto con una máquina que esté en contacto con líquidos. Nunca esquile ni corte el pelo de animales que estén mojados. El líquido que penetra en el interior de la máquina reduce el aislamiento eléctrico. Existe peligro de electrocución o de cortocircuito. Limpie la máquina utilizando el buen estado del cable
- Ajuste el interruptor de la máquina en OFF (**Ilustración 1, Pos. 1, Posición 0**) antes de desconectar el enchufe de la red de alimentación
- No utilice cuchillas de corte dañadas con los dientes rotos. Trabaje exclusivamente con cuchillas de corte afiladas. Utilice sólo cuchillas de corte originales.
- Nunca inserte objetos en la abertura de la máquina. El ruido de la máquina puede intranquilizar a los animales. Una cox o el peso del cuerpo de los animales puede causar lesiones graves. Por ello, coloque antes debidamente al animal.
- La esquila de animales deberá tener lugar sólo si se restringe el paso al lugar de trabajo
- Realice el esquilado sólo en habitaciones bien ventiladas y nunca cerca de materiales explosivos.

Siga siempre estas instrucciones de seguridad!

3.2 El ajuste correcto de la cuchilla móvil

El ajuste en la puesta en funcionamiento se realiza como sigue:

Antes del esquilado: Con la máquina apagada (**ilustración 1**) gire el tornillo de ajuste hasta alcanzar la primera resistencia (**ilustración 2**). Luego gire el tornillo de ajuste otro 1/4 de giro.

Durante el esquilado: Si la cuchilla no corta suficientemente deberá girar otro cuarto de vuelta el tornillo de ajuste (**ilustración 2**). Si este ajuste aún no consigue los resultados deseados quiere decir que la cuchilla no está afilada y que deberá afilarla. Compruebe que la tensión de corte no esté ajustada en un nivel demasiado alto. Durante la esquila ajuste periódicamente y ligeramente la tensión de corte. Si la esquila ha comenzado con una insuficiente tensión de corte, los pelos del animal pueden acumularse entre las cuchillas de corte. Esto obstaculizaría el progreso de la esquila o bien, lo impediría por completo. Si esto sucede desmonte las cuchillas de corte, límpielas, lubríquelas y vuelva a montarlas como se describe en el apartado 4.2. Evite ajustar una excesiva tensión de placas, ya que el sobrecalentamiento causará mayor desgaste de la máquina.

La esquiladora suministrada de fábrica está ajustada para el esquilado.

3.3 Lubricación correcta del cabezal de corte

Esta es la causa de fallo más común cuando no se obtiene el resultado deseado o la máquina se calienta. Para obtener unos resultados óptimos, así como para aumentar la vida útil de la cuchilla de corte y de la esquiladora deberá lubricar las cuchillas de corte con una fina capa por toda su superficie. También deberá lubricar correctamente todas las partes móviles del cabezal de corte. **Eche unas gotas de lubricante cada 5 – 10 minutos sobre las cuchillas de corte y en la abertura de lubricación del cabezal de corte (ilustración 3), para que no funcione en seco.** Utilice sólo nuestro lubricante especial para la esquiladora.

3.4 Encendido/apagado

El selector presenta dos posiciones (**ilustración 1, pos. 1 indica posición 0**)

Posición 1: La máquina está encendida

Posición 0: La máquina está apagada

Antes de conectar el enchufe de alimentación compruebe la posición del interruptorselector. El selector deberá estar ajustado en la posición 0. Ahora utilice el selector para encender y apagar la máquina.

3.5 Avería del interruptor de protección del motor

El interruptor de protección del motor protege la podadora de las altas cargas mecánicas y eléctricas. Si salta el botón del interruptor de protección del motor (**ilustración 1, pos. 2**) hacia afuera (la máquina se detiene), apague la máquina ajustando el selector en OFF (**ilustración 1, posición 0**). Desconecte de inmediato el enchufe de la red de alimentación eléctrica. Esto puede suceder debido a los siguientes motivos: La esquiladora se ha forzado, el motor está defectuoso; bloqueo del cabezal de corte, etc. Espere un momento hasta que la máquina se enfríe; después pulse ligeramente el botón (hasta que se accione el interruptor de protección del motor) para volver a poner en marcha la esquiladora.

4. Mantenimiento

Antes de comenzar los trabajos de mantenimiento apague la máquina y desconecte el enchufe de alimentación. Cuando trabaje con la cuchilla de corte/cabezal de corte, corte siempre antes la alimentación. Mientras la esquiladora esté conectada a la alimentación no toque la zona de las cuchillas de corte, incluso si la máquina está apagada.

4.1 Limpieza

Después de terminar de esquilar, limpie el cabezal de corte y las cuchillas de corte con un trapo seco y libre de aceite, y limpie los pelos con un pincel o cepillo seco. Después lubrique ligeramente todas las piezas para evitar que se oxiden. Tenga presente que incluso las pequeñas zonas oxidadas pueden perjudicar la esquila en gran medida o impedirla totalmente.

4.2 Montaje de la cuchilla móvil

El conjunto de las cuchillas consta de una cuchilla inferior y una cuchilla superior (**ilustración 4**). Durante el montaje de las cuchillas preste atención a que las superficies de ambas empalmen correctamente. Instrucciones para el montaje de las cuchillas: Suelte el tornillo de ajuste de la presión de corte (**ilustración 5**) y coloque la esquiladora sobre una superficie firme de forma que los tornillos de fijación de las cuchillas queden mirando hacia arriba. Suelte los tornillos de fijación de la cuchilla (**ilustración 6**) y retire las dos cuchillas gastadas. Asegúrese de que las cuchillas nuevas están limpias. Preste especial atención a que las superficies afiladas estén limpias, de lo contrario no se obtendrán los resultados de esquila deseados. Coloque la nueva cuchilla superior en las guías del cabezal giratorio y luego, aplique algunas gotas de aceite sobre las superficies afiladas (**ilustración 7**). Luego inserte la nueva cuchilla inferior entre los tornillos aflojados (**ilustración 8**). En este punto es importante que las cuchillas queden montadas de forma que la superficie afilada de la cuchilla inferior cubra aprox. 3,0 a 5,0 mm. sobre el borde de la cuchilla superior (**ilustración 8**).

En cuanto haya ajustado la cuchilla de corte, fije la posición de la cuchilla inferior y apriete los tornillos de fijación de la cuchilla.

4.3 Afilado de las cuchillas

Sólo es posible afilar las cuchillas utilizando máquinas especiales y con la ayuda de un profesional. Trabaje exclusivamente con cuchillas de corte afiladas. Las cuchillas defectuosas con dientes rotos o las cuchillas romas deben sustituirse.

4.4 Limpieza de la tapa de aireación

Las tapas de aireación se encuentran instaladas a ambos lados de la podadora en la zona del accionamiento. Para limpiarlas deberá desmontar los filtros de aire. Para ello, tire hacia atrás del compartimento de la carcasa y saque la tapa de aireación (**ilustración 9**). Sople a través del filtro de la tapa de aireación desde el interior al exterior. Coloque la tapa en el extremo superior de la carcasa del accionamiento y tire de ella hacia arriba. La limpieza periódica del filtro de aire es necesaria para permitir una refrigeración adecuada del motor. Procure que durante la limpieza del filtro de aire no penetren cuerpos extraños en la máquina. La esquiladora no debe ponerse en funcionamiento sin el filtro de aire.

4.5 Almacenaje de la podadora

Entre los diferentes accesorios de esquila, la esquiladora debe guardarse siempre bien limpia y lubricada y dentro de su bolsa en un lugar seco y fuera del alcance de los niños. Si sospecha que puede haber penetrado algo de líquido en la máquina, no la encienda. Hay peligro de electrocución o cortocircuito. Lleve la máquina al servicio técnico para que la comprueben.

4.6 Limpieza del cabezal de corte

Después de unos días de realizar la esquila, limpie el cabezal de corte. Para ello desmonte las placas de corte (**ilustraciones 5-8**). Afloje los dos tornillos (**listado de piezas de recambio pos. 22**) (el destornillador para tornillos de cruceta Ph2 no incluido en el suministro) y saque el cabezal de corte del accionamiento. Limpie sólo con un cepillo y un pincel el espacio interior de la cuchilla de corte, así como cada una de las piezas en profundidad. Lubrique las ruedas dentadas en el eje excéntrico (**listado de piezas de recambio pos. 8**) y en el accionamiento (**lista de piezas de recambio pos. 37**) al menos en 2 puntos paralelos con lubricante para cojinetes de bolas (viscosidad máx. 80 mm²/s según DIN 51 562 T1). Después del montaje cuidadoso el cabezal de corte, lubrique como se indica en el punto 3.3.

5. Reparaciones

5.1 Introducción

Las medidas para reparar averías aparecen en la página siguiente. Las instrucciones de reparación que aparecen señalizadas mediante un asterisco y sólo deben ser realizadas por un técnico autorizado.

5.2 Listado de averías

En el caso de averías no incluidas en este listado, póngase en contacto con el servicio técnico especializado.

Motor	Causa	Solución
El motor no arranca	<ul style="list-style-type: none">- Falta alimentación- Cable defectuoso- Interruptor del motor defectuoso- interruptor OFF	Comprobar la toma de alimentación y el fusible *Recambiar en el taller de servicio técnico *Recambiar en el taller de servicio técnico Apagar el interruptor de protección del motor
El interruptor del motor se apaga	<ul style="list-style-type: none">- Anclaje del retén defectuoso- Cuchilla bloqueada- Interruptor de protección del motor defectuoso- Filtro de aire obstruido	*Recambiar en el taller de servicio técnico Reparación del bloqueo *Recambiar en el taller de servicio técnico Cambiar el filtro de aire
Sobrecalentamiento del motor	<ul style="list-style-type: none">- Tapa de aireación atascada- Tensión de la cuchilla de corte demasiado alta	Limpiar o sustituir la tapa de aireación. Apretar el tornillo de ajuste con menos fuerza. Si las cuchillas no cortan, sustitúyalas
El motor funciona muy despacio	<ul style="list-style-type: none">- Anclaje o retén defectuoso- Escobillas de carbón desgastadas	*Recambiar en el taller de servicio técnico *Recambiar en el taller de servicio técnico
El motor vibra	<ul style="list-style-type: none">- El anclaje está desenchajado- Cojinetes desenchajados- Rueda del ventilador rota	*Recambiar en el taller de servicio técnico *Recambiar en el taller de servicio técnico *Recambiar en el taller de servicio técnico
El motor hace mucho ruido	Cojinete defectuoso	*Recambiar en el taller de servicio técnico

Cabezal de corte	Causa	Solución
La cuchilla de corte superior no se mueve	<ul style="list-style-type: none">- Transmisión primaria defectuosa	*Recambiar en el taller de servicio técnico
La cuchilla de corte superior no se desplaza hasta el final	<ul style="list-style-type: none">- Eje excéntrico defectuoso- Seguidor de excéntrica defectuoso	*Recambiar en el taller de servicio técnico Sustituir seguidor de excéntrica/ abrazadera giratoria
Las cuchillas no cortan bien	<ul style="list-style-type: none">- La cuchilla superior o la inferior están romas- Las cuchillas están mal afiladas- La tensión de las cuchillas de corte es demasiado baja	*Afilas las cuchillas en el taller de servicio técnico *Afilas las cuchillas en el taller de servicio técnico Aumentar la presión mediante el tornillo de ajuste
Las cuchillas no cortan	<ul style="list-style-type: none">- Casquillo de presión defectuoso- Varilla de presión defectuosa- Cabezal de corte roto- La cuchilla superior o la inferior están romas	Sustituir el casquillo de presión Sustituir varilla de presión Sustituir cabezal de corte *Afilas las cuchillas en el taller de servicio técnico
El cabezal de corte se calienta demasiado.	<ul style="list-style-type: none">- Tensión de corte demasiado alta- Falta lubricación en la cuchilla de corte o en el disco excéntrico	Reducir la tensión de corte, afilar las cuchillas si procede y lubricar con aceite SAE 30 HD

6. Protección medioambiental y eliminación

6.1 Introducción



El usuario es responsable de la eliminación adecuada de la cuchilla de corte así como de la esquiladora al finalizar su vida útil. Tenga presente la normativa vigente de su país. El aparato no debe desecharse con la basura doméstica. Conforme a la Directiva europea sobre reciclaje de residuos de aparatos eléctricos y electrónicos, los puntos de recogida y reciclaje municipales se harán cargo del aparato sin coste alguno. Con una eliminación de residuos adecuada se protege el medio ambiente y se evitan posibles efectos perjudiciales para el hombre y el entorno.

6.2 Grupos de materiales

Para el desmontaje del accionamiento, lleve la esquiladora al taller de servicio técnico o a cualquier establecimiento de reparación eléctrica especializado.

Material	Incluido en la posición del listado de piezas de recambio:
Acero	1, 2, 3-9, 11-25, 22-25, 34, 35
Poliamida	14, 27-33, 36-39
Latón	10, 16-18, 26, 37
Aluminio	10, 37
otros materiales	23-25, 38, 39

7. Garantía

En base a nuestras condiciones generales de venta aseguramos para este aparato una **garantía de 2 años, para la reparación de los daños debidos a defectos del material o de fabricación.**

La obligación de garantía empieza desde la fecha de la compra.

La garantía no cubre:

- 1) Los daños causados por el desgaste natural (piezas de desgaste, piezas flexibles), sobrecarga y manejo inadecuado (no observancia del manual de instrucciones)
- 2) Los daños ocasionados por fuerza mayor o por el transporte.
- 3) El deterioro de las piezas de caucho, como p. ej. las de las líneas de conexión.

¡Las reparaciones cubiertas por la garantía serán efectuadas sólo por el taller del fabricante o por un taller concertado! En caso de incumplimiento, el fabricante se reserva el derecho de rechazar cualquier clase de derecho de garantía.

A este efecto, el aparato tiene que devolverse al puesto de venta, a riesgo del propietario del aparato, sin desmontar, embalado y a portes pagados, junto con la factura original y la tarjeta de garantía.

Se requiere información lo más exacta posible sobre la reclamación. **Los gastos ocasionados por reclamaciones por vicios de la mercancía infundadas serán soportados por el propietario del aparato.**



Declaración de conformidad CE

Por la presente, la empresa Albert KERBL GmbH declara que el producto/aparato descrito en estas instrucciones cumple con los requisitos esenciales, así como con las demás disposiciones y directivas correspondientes. El marcado CE certifica el cumplimiento de las directivas de la Unión Europea.

8. Lista de piezas de recambio ESQUILADO

Referencia	Nº Art.	Unidades	Descripción
1 + 2		1	Existen accesorios para la hojas de la tijera según aplicación. Pregunte a su distribuidor local.
3	CR603	2	Tornillo para cuchilla inferior
4	CR604	1	Vibrador sólo
5	CR605	2	Tornillo de eje para vibrador
6	CR606	6	Hoja con resorte para vibrador sólo
7	CR607	2	Placa distanciadora para vibrador con resorte
8	CR608	1	Rueda frontal (28 dientes) con eje
9	CR609	1	Cuña vibradora tipo cuadradillo excéntrico
10	CR610	1	Carcasa del cabezal de esquila con toma
11	CR611	1	Tornillo de cabeza avellanada para el eje, M3X8 mm
12	CR617	2	Tornillo para vibrador trasero, M5x12 mm
13	CR616	1	Puente con resorte
14	CR613	1	Tornillo de regulación con tope
15	CR615	1	Tornillo para el puente con resorte
16	CR624	1	Toma grande 12x13,5
17	CR625	1	Toma pequeña 6x10
18	CR626	1	Manguito 14x18
3-18	18930	1	Cabezal de esquila completo sin cuchilla
13-15	CR627	1	Juego de repuesto tornillo de regulación
22	CR618	2	Tornillo de fijación del cabezal de esquila
23	CR623	2	Escobilla de carbón con resorte
24	CO602	1	Anclaje completo con cojinete para motor de 400 W
25	CO603	1	Estator para motor de 400 W
26	CO605	1	Soporte de la escobilla de carbón izda+drcha.
27	CO607	2	Junta tórica para el cojinete de bolas del anclaje
28	CO608	1	Cable de conexión eléctrica con conector
28	CO699	1	Cable de conexión eléctrica con conector, inglés
29	CO609	1	Interruptor de fuente de alimentación
30	CO610	1	Interruptor protección del motor de 400 W
31	CO611	1	Condensador antiparasitario
32	CO612	1	Cable eléctrico
33	CO640	1	Carcasa del motor dividida en dos partes
34	CO614	4	Tornillo 4x12 para transmisión primaria
35	CO615	6	Tornillo de la carcasa 4x20
36	CO616	1	Bucle portante
37	CO601	1	Transmisión primaria 11/32 dientes para motor 400 W
37	CO622	1	Rueda dentada plástica 32 dientes para CO601
23-37	CR620	1	Motor de accionamiento completo 400 W
23-37	CO621	1	Motor de accionamiento completo 400 W inglés
38	CR621	1	Filtro de aire derecho
39	CR622	1	Filtro de aire izquierdo
sin fig.	1850488	1	Aceite para máquinas de esquila constante 100 ml
sin fig.	CR699	1	Manual de instrucciones ternera + caballo DIN A5
sin fig.	CO600	1	Maletín de plástico con funda
sin fig.	18946	1	Destornillador Tx20 para tornillo torx
sin fig.	18945	1	Destornillador cuchilla SM

Véase ilustración de piezas de recambio.

8. Lista de piezas de recambio ESTÁNDAR

Referencia	Nº Art.	Unidades	Descripción
1 + 2		1	Existen accesorios para la hojas de la tijera según aplicación. Pregunte a su distribuidor local.
3	CR603	2	Tornillo para cuchilla inferior
4	CR604	1	Vibrador sólo
5	CR605	2	Tornillo de eje para vibrador
6	CR606	6	Hoja con resorte para vibrador sólo
7	CR607	2	Placa distanciadora para vibrador con resorte
8	CP608	1	Rueda frontal con eje
9	CR609	1	Cuña vibradora tipo cuadrado excéntrico
10	CR610	1	Carcasa del cabezal de esquila con toma
11	CR611	1	Tornillo de cabeza avellanada para el eje, M3x8 mm
12	CR617	2	Tornillo para vibrador trasero, M5x12 mm
13	CR616	1	Puente con resorte
14	CR613	1	Tornillo de regulación con tope
15	CR615	1	Tornillo para el puente con resorte
16	CR624	1	Toma grande 12x13,5
17	CR625	1	Toma pequeña 6x10
18	CR626	1	Manguito 14x18
3-18	18930	1	Cabezal de esquila completo sin cuchilla
13-15	CR627	1	Juego de repuesto tornillo de regulación
22	CR618	2	Tornillo de fijación del cabezal de esquila
23	CR623	2	Escobilla de carbón con resorte
24	CP602	1	Anclaje completo con cojinete para motor de 120 W
25	CP603	1	Estator para motor de 120 W
26	CO605	1	Soporte de la escobilla de carbón izda+drcha.
27	CO607	2	Junta tórica para el cojinete de bolas del anclaje
28	CO608	1	Cable de conexión eléctrica con conector
28	CO699	1	Cable de conexión eléctrica con conector, inglés
29	CO609	1	Interruptor de fuente de alimentación
30	CP610	1	Interruptor protección del motor de 120 W
31	CO611	1	Condensador antiparasitario
32	CO612	1	Cable eléctrico
33	CO640	1	Carcasa del motor dividida en dos partes
34	CO614	4	Tornillo 4x12 para transmisión primaria
35	CO615	6	Tornillo de la carcasa 4x20
36	CO616	1	Bucle portante
37	CP601	1	Transmisión primaria 17/32 dientes para motor 120 W
37	CO622	1	Rueda dentada plástica 32 dientes para CO601
23-37	CP620	1	Motor de accionamiento completo 120 W
23-37	CP621	1	Motor de accionamiento completo 120 W inglés
38	CR621	1	Filtro de aire derecho
39	CR622	1	Filtro de aire izquierdo
sin fig.	1850488	1	Aceite para máquinas de esquila constante 100 ml
sin fig.	CR699	1	Manual de instrucciones ternera + caballo DIN A5
sin fig.	CO600	1	Maletín de plástico con funda
sin fig.	18946	1	Destornillador Tx20 para tornillo torx
sin fig.	18945	1	Destornillador cuchilla SM

Véase ilustración de piezas de recambio.

Inhoudsopgave

1. Veiligheidsvoorschriften	49
1.1 Algemeen	49
1.2 Verwijzing naar afbeeldingen	49
1.3 Gegevens betreffende de veiligheid	49
1.3.1 Aansluiting op het elektriciteitsnet	49
1.3.2 Onderhouds- en inspectieplicht	49
1.3.3 Straling	49
1.3.4 Overige gevaren	49
1.4 Bepalingen voor de gebruiker	49
2. Doelmatig gebruik	50
2.1 Gebruiksdoel	50
2.2 Technische gegevens	50
2.3 Uitrusting	50
3. Ingebruikname	50
3.1 Controle en gebruiksaanwijzingen	50
3.2 Correcte afstelling van de scheermessen	51
3.3 Het correct smeren van de scheerkop	51
3.4 In- /Uitschakelen	51
3.5 Storing-motorbeveiligingschakelaar	51
4. Onderhoud	52
4.1 Reiniging	52
4.2 Montage van de scheermessen	52
4.3 Bijslijpen van de messen	52
4.4 Reiniging van de luchtinlaatdeksels	52
4.5 Opberging van de tondeuse	52
4.6 Reinigen van de scheerkop	52
5. Reparaties	53
5.1 Inleiding	53
5.2 Lijst met storingen	53
6. Bescherming van het milieu en afvalverwerking	54
6.1 Inleiding	54
6.2 Materiaalgroepen	54
7. Garantie	54
8. Lijst met reserveonderdelen	55-56

1. Veiligheidsvoorschriften

1.1 Algemeen

Deze veiligheidsvoorschriften bevatten fundamentele aanwijzingen die bij de installatie, het gebruik en het onderhoud dienen nageleefd te worden. Alle personen die aan en met de tondeuse werken, dienen de gebruiksaanwijzing gelezen te hebben. De gebruiksaanwijzing moet altijd ter beschikking zijn op de plaats waar de tondeuse wordt gebruikt.

1.2 Verwijzing naar afbeeldingen



Dit symbool met afbeeldingsnummer, verwijst naar de betreffende afbeelding op het uitklapblad van de gebruiksaanwijzing.

1.3 Gegevens betreffende de veiligheid

De wettelijke voorschriften voor een regelmatige controle dienen nageleefd te worden.

Hierbij dient de verordening betreffende de bedrijfsveiligheid nageleefd te worden.

1.3.1 Aansluiting op het elektriciteitsnet

Steek de stekker enkel in stopcontacten die volgens de voorschriften werden geïnstalleerd. Een defecte elektrische installatie kan leiden tot elektrische schok of kortsluiting. Stopcontacten dienen met een lekstroombeveiliging uitgerust te zijn. Leef de desbetreffende voorschriften van uw land na. Onderhouds- en reinigingswerkzaamheden enkel uitvoeren nadat de stekker uit het stopcontact is getrokken. Laat de tondeuse nooit onbeheerd achter, terwijl de stekker nog in het stopcontact zit. Het scheren van dieren is enkel toegelaten, wanneer er zich geen kinderen bevinden op de plaats waar het scheren wordt uitgevoerd. Berg uw tondeuse altijd op, buiten het bereik van kinderen!

1.3.2 Onderhouds- en inspectieplicht

U mag nooit scheren met een beschadigde tondeuse. Wanneer aan de behuizing of aan het elektrisch snoer een defect wordt vastgesteld, dient dit uitsluitend door bevoegd vakpersoneel te worden verholpen.

1.3.3 Straling

Op grond van de controle volgens de geharmoniseerde Europese Normen van de EG-richtlijn, voldoet de tondeuse aan de fundamentele veiligheidsvereisten.

1.3.4 Overige gevaren

Mochten er zich tijdens het gebruik gevaren en risico's voordoen, die niet onmiddellijk met het scheren van de dieren verband houden, zouden wij u willen verzoeken ons deze mee te delen. Dit geldt eveneens voor technische gebreken die gevaren veroorzaken.

1.4 Bepalingen voor de gebruiker

Voor een veilig gebruik van de tondeuse, dienen de aanwijzingen in deze gebruikshandleiding absoluut in acht genomen en nageleefd te worden.

- De gebruiker heeft de gebruiksaanwijzing gelezen en begrepen of de bediening er van en de eventuele gevaren werden door een vakman uitgelegd.
- De gebruiker heeft ervaring in het omgaan met de te scheren dieren. Kinderen en mindervaliden (zonder toezicht) mogen de tondeuse niet gebruiken.

2. Doelmatig gebruik

2.1 Gebruiksdoel

Het scheerapparaat is uitsluitend bedoeld voor het scheren van runderen, paarden of grote honden. Andere toepassingen, met name het gebruik voor mensen, is uitdrukkelijk verboden.

2.2 Technische gegevens

Type-aanduiding:	Constanta4-R	Constanta4-P
Stroomspanning:	230 V AC	230 V AC
Motorvermogen:	400 W	120 W
Frequentie:	50/60 Hz	50/60 Hz
Afmetingen (B/H/L):	7,8 x 9,7 x 33 cm	7,8 x 9,7 x 33 cm
Gewicht zonder stroomsnoer:	1490 kg	1390 g
Geluidsdrukniveau:	87 dB (A)	78 dB (A)
Slagfrequentie:	2400/ min	2300/min
Beveiligingsklasse:	II	II

Gebruiksbepalingen

max. omgevingstemperatuur: 0 – 40° C
max. luchtvochtigheid: 10 – 90 % (relatief)

2.3 Uitrusting

1 tondeuse met scheerkop, 1 set scheermessen (gemonteerd), 1 flesje olie SAE 30 HD (100 ml), 1 schroevendraaier, 1 gebruiksaanwijzing en 1 opbergkoffer

3. Ingebruikname

3.1 Controle en gebruiksaanwijzingen

Aan het verkeerd gebruik van elektrische apparaten, vooral bij veedieren, zijn gevaren verbonden! Daarom dient u vóór de ingebruikname van de tondeuse, volgende maatregelen in acht te nemen, om ongevallen te vermijden.

- Tondeuse nooit inschakelen zonder correct gemonteerde snijplaten
- De aanduiding van het voltage op het typeplaatje moet overeenstemmen met de stroomspanning. De tondeuse mag enkel op wisselstroom worden gebruikt
- Vermijd ieder contact met bewegende scheermessen
- Vóór het uitvoeren van onderhoud, altijd eerst de stekker uit het stopcontact trekken! Zolang het toestel nog op het elektriciteitsnet is aangesloten, mag u het gebied met de scheermessen ook bij uitgeschakelde tondeuse niet aanraken
- Tondeuse altijd enkel op een droog oppervlak neerleggen en in een droge ruimte bewaren
- Vermijd iedere aanraking met een apparaat dat met vloeistoffen in contact staat. U mag nooit natte dieren scheren. Vloeistoffen die in de tondeuse dringen, reduceren de elektrische isolatie. Daardoor ontstaat gevaar voor elektrische schok of kortsluiting. Reinig de tondeuse enkel met een droge doek en een borsteltje
- Een kabel die op de grond ligt, kan verward raken en een gevaarlijke toestand veroorzaken. Zorg dat de kabel vóór het scheren veilig uit de weg ligt. Vermijd dat de aansluitkabel van de tondeuse geknakt of in de war raakt. Dieren mogen niet op de kabel staan, er over lopen of er in verward kunnen raken. Houd de kabel uit de buurt van hete oppervlakken. Wikkel de kabel nooit rond de tondeuse. Daardoor zou de isolatie kunnen beschadigd worden en kabelbreuk ontstaan. Controleer de kabel regelmatig op beschadigde plaatsen
- Plaats de schakelaar van het toestel op Uit (**afbeelding 1, pos. 1, stand 0**) vooraleer u de stekker uit het stopcontact trekt
- Gebruik geen beschadigde scheermessen met afgebroken tanden. Werk enkel met scherpe scheermessen. Gebruik enkel originele scheermessen
- Steek nooit een voorwerp in een opening van de tondeuse. Het geluid van de tondeuse kan dieren onrustig maken. Een trap of het lichaamsgewicht van het dier kan tot ernstige verwondingen leiden. Daarom dient u het dier voldoende vast te maken
- Het scheren van dieren mag enkel plaatsvinden, wanneer onbevoegden geen toegang hebben tot de plaats waar het scheren gebeurt
- Scheer enkel in goed verluchte ruimten en nooit in de buurt van explosieve stoffen.

Deze veiligheidsaanwijzingen dienen in ieder geval nageleefd te worden!

3.2 Correcte afstelling van de scheermessen

De afstelling bij de ingebruikname voert u uit als volgt:

Vóór het scheren: Bij uitgeschakelde tondeuse (**afbeelding 1**) draait u de regelschroef in tot u een voelbare weerstand merkt (**afbeelding 2**). Daarna draait u de regelschroef nog een vierde draai verder in.

Tijdens het scheren: Wanneer de messen niet meer voldoende snijden, dient de regelschroef nog eens een vierde draai (**afbeelding 2**) verder ingedraaid te worden. Heeft dit verder indraaien niet het gewenste effect, dan zijn de messen bot en moeten ze bijgeslepen worden. U dient er op te letten, dat de scheerspanning niet te hoog wordt ingesteld. Tijdens het scheren dient u de scheerspanning af en toe een klein beetje bij te stellen. Wanneer met scheren wordt begonnen met onvoldoende scheerspanning, kunnen er zich haren tussen de scheermessen verzamelen. Daardoor wordt het verdere verloop van het scheren negatief beïnvloed of is dit helemaal niet meer mogelijk! Wanneer dit gebeurt, moeten de scheermessen gedemonteerd, gereinigd en gesmeerd worden en zoals onder 4.2 opnieuw gemonteerd worden. Te hoge plaatdruk dient vermeden te worden, omdat daardoor een hoge opwarming en een grotere slijtage optreedt. Het af fabriek geleverde scheerapparaat is gebruiksklaar afgesteld.

3.3 Het correct smeren van de scheerkop

De meest voorkomende foutoorzaak voor een niet bevredigend scheerproces evenals oververhitting van de tondeuse, is een gebrek aan smering. Voor een optimaal scheerproces evenals verlengde levensduur van de scheermessen en de tondeuse, is een dunne film olie op de scheermessen onontbeerlijk. Alle andere bewegende onderdelen van de scheerkop moeten eveneens goed met olie worden gesmeerd.

Breng om de 5 – 10 minuten een druppeltje olie aan op de scheermessen en in de smeeropening van de scheerkop (afbeelding 2), zodat deze niet droog lopen. Gebruik enkel onze speciale smerolie voor tondeuses.

3.4 In- /Uitschakelen

De schuifschakelaar heeft twee standen (**afbeelding 1, pos. 1, toont stand 0**)

Stand 1: tondeuse in ingeschakeld

Stand 0: tondeuse is uitgeschakeld

Controleer de stand van de schakelaar vooraleer u de stekker in het stopcontact steekt. De schakelaar moet op stand 0 staan. Gebruik uitsluitend de schuifschakelaar, om de tondeuse aan- en uit te schakelen.

3.5 Storing-motorbeveiligingschakelaar

De motorbeveiligingschakelaar beschermt de tondeuse tegen te hoge mechanische en elektrische belasting. Wanneer de knop (**afbeelding 1, pos. 2**) van de motorbeveiligingschakelaar uitspringt (de tondeuse stopt), schakelt u de tondeuse uit met de schuifschakelaar (**afbeelding 1, stand 0**). De stekker dient onmiddellijk uit het stopcontact te worden getrokken. Oorzaken voor het uitspringen van de motorbeveiligingschakelaar zijn: de scheermessen zijn te sterk aangespannen, defecte motor, blokkering van de scheerkop, enz. Na een korte afkoelingsperiode kan door lichte druk op de knop – tot de motorbeveiligingschakelaar zich weer in de oorspronkelijke positie bevindt – het apparaat opnieuw in gebruik worden genomen.

4. Onderhoud

Vóór de aanvang van onderhoudswerkzaamheden, de tondeuse uitschakelen en de stekker uit het stopcontact trekken. Bij het uitvoeren van werken aan de scheermessen/scheerkop, dient de voeding te worden onderbroken. Zolang de tondeuse nog op de elektriciteit is aangesloten, mag u het gebied met de scheermessen, ook bij uitgeschakelde tondeuse, niet aanraken.

4.1 Reiniging

Na beëindiging van het scheren, met een droge doek de olie afvegen van de tondeuse, scheerkop en scheermessen en met een droog borsteltje de haren verwijderen. Daarna alle onderdelen lichtjes met olie insmeren om roestvorming te vermijden. Denk er aan, dat zelfs zeer kleine roestplekjes het scheerproces erg beïnvloeden of totaal onmogelijk maken.

4.2 Montage van de scheermessen

De set scheermessen bestaat uit een ondermes en een bovenmes (**afbeelding 4**). Bij de montage van de scheermessen dient er op gelet te worden, dat de correcte vlakken op elkaar komen te liggen. De messen worden gemonteerd als volgt: draai de scheerdruk-regelschroef (**afbeelding 5**) los en leg de tondeuse op een hard oppervlak, zodat de bevestigingsschroeven van de messen bovenaan komen te liggen. Draai de bevestigingsschroeven van de messen (**afbeelding 6**) los en neem beide oude messen weg. Zorg dat de nieuwe scheermessen zuiver zijn. Er dient in het bijzonder op gelet te worden, dat er zich op de geslepen vlakken geen vuil bevindt. Anders kan ook met nieuw geslepen scheermessen geen bevredigend scheerresultaat worden bereikt. Leg het nieuwe bovenmes in de geleidepunt van de draaikop en breng daarna een paar druppeltjes olie aan op de geslepen vlakken (**afbeelding 7**). Nu schuift u het nieuwe ondermes tussen de losgedraaide schroeven (**afbeelding 8**). Daarbij is het belangrijk, dat de messen zo op elkaar komen te liggen, dat het geslepen vlak van het ondermes ong. 3,0 - 5,0 mm boven de punt van het bovenmes uitsteekt (**afbeelding 8**)! Zodra u de scheermessen hebt ingesteld, borgt u de stand van het ondermes en draait u de bevestigingsschroeven van de messen vast.

4.3 Bijslijpen van de messen

Correct bijlijpen van de scheermessen is enkel mogelijk met speciaal gereedschap en via de vakhandel. Werk enkel met scherpe scheermessen. Defecte messen met afgebroken tanden of botte messen dienen te worden vervangen.

4.4 Reiniging van de luchtinlaatdeksels

De luchtinlaatdeksels bevinden zich aan beide zijden, achteraan de aandrijving van de tondeuse. Voor de reiniging moeten de luchtfilters worden gedemonteerd. Daartoe grijpt u in de uitsparing in de behuizing en schuift u de luchtinlaatdeksels langs achter naar buiten (**afbeelding 9**). Het filterweefsel in het luchtinlaatdeksel van binnen naar buiten uitblazen. De deksels aan de bovenzijde van het aandrijfhuis plaatsen en er op schuiven. Het regelmatig reinigen van het luchtfilter is onontbeerlijk om een voldoende afkoeling van de motor te garanderen. Let op, dat tijdens het reinigen van het luchtfilter, geen vreemde voorwerpen in de tondeuse terechtkomen. De tondeuse mag nooit zonder luchtfilter worden gebruikt!

4.5 Opberging van de tondeuse

Tussen de verschillende scheerbeurten moet de tondeuse altijd goed gereinigd en gesmeerd, in de bijgeleverde koffer op een droge plaats die onbereikbaar is voor kinderen, worden bewaard. Indien u vermoedt dat er vloeistof in het apparaat is terecht gekomen, mag u de tondeuse niet meer inschakelen. Er bestaat gevaar voor elektrische schok of kortsluiting. Laat de tondeuse nakijken!

4.6 Reinigen van de scheerkop

Na enkele dagen scheren, dient de scheerkop te worden gereinigd. Daartoe dient u de snijplaten te demonteren (**afbeelding 5-8**). De twee schroeven (**lijst met reserveonderdelen pos. 22**) losdraaien (kruiskopschroevendraaier Ph2 niet meegeleverd) en scheerkop van de aandrijving trekken. Enkel met een borsteltje en een penseel de binnenkant van de scheerkop en de andere componenten grondig reinigen. De tandwielen aan de excentrische as (**lijst met reserveonderdelen pos. 8**) en aan de aandrijving (**lijst met reserveonderdelen pos. 37**) op minstens 2 tegenover elkaar liggende plaatsen met kogellagervet (viscositeit max. 80 mm²/s overeenkomstig DIN 51562 T1) insmeren. Na zorgvuldige montage dient de scheerkop met olie te worden gesmeerd zoals onder 3.3

5. Reparaties

5.1 Inleiding

Maatregelen om storingen te verhelpen, vindt u op de volgende pagina. Aanwijzingen om storingen te verhelpen, die met * worden aangeduid, mogen enkel door bevoegd vakpersoneel worden uitgevoerd.

5.2 Lijst met storingen

Bij storingen die niet in deze lijst worden vermeld, dient u zich in verbinding te stellen met een gemachtigde servicewerkplaats.

Motorgedeelte	Oorzaak	Oplossing
Motor draait niet	<ul style="list-style-type: none">- Geen stroom- Kabel defect- Schakelaar of motor defect- Motorbeveiligingschakelaar uit	Stopcontact en beveiliging controleren * door vakwerkplaats vervangen * door vakwerkplaats vervangen Motorbeveiligingschakelaar inschakelen
Motorbeveiligingschakelaar blijft uitschakelen	<ul style="list-style-type: none">- Anker of poolingring defect- Messen geblokkeerd- Motorbeveiligingschakelaar defect- LuchtfILTER verstopt	* door vakwerkplaats vervangen Blokking verhelpen * door vakwerkplaats vervangen LuchtfILTER reinigen Luchtinlaatdeksel reinigen of vervangen
Motor loopt warm	<ul style="list-style-type: none">- Luchtinlaatdeksel verstopt- Scheermesspanning te hoog	Regelschroef minder sterk aantrekken. Wanneer de messen daarna niet meer snijden, dienen ze te worden vervangen
Motor draait zeer langzaam	<ul style="list-style-type: none">- Anker of poolingring defect- Koolborstel versleten	* door vakwerkplaats vervangen * door vakwerkplaats vervangen
Motor trilt	<ul style="list-style-type: none">- Anker draait niet centrisch- Lagers zijn uitgelopen- Ventilatorwiel gebroken	* door vakwerkplaats vervangen * door vakwerkplaats vervangen * door vakwerkplaats vervangen
Motor maakt zeer luide draaigeluiden	<ul style="list-style-type: none">- Lagers defect	* door vakwerkplaats vervangen

Scheerkop	Oorzaak	Oplossing
Bovenmes beweegt niet	<ul style="list-style-type: none">- Primaire overbrenging defect	*door vakwerkplaats vervangen
Bovenmes beweegt niet over het ganse loopvlak	<ul style="list-style-type: none">- Excenteras defect- Excenterrol defect	*door vakwerkplaats vervangen Excenterrol en Zwenkbeugel vernieuwen
Messen snijden slecht	<ul style="list-style-type: none">- Bovenmessen of ondermessen zijn bot- Messen zijn onzuiver geslepen- Messspanning te klein	*door vakwerkplaats messen laten bijlijpen *door vakwerkplaats messen laten bijlijpen Druk door middel van regelschroef verhogen
Messen snijden niet	<ul style="list-style-type: none">- Drukbus defect- Drukstang defect- Scheerkop uitgelopen- Messen zijn bot	Drukbus vernieuwen Drukstang vernieuwen Scheerkop vernieuwen *door vakwerkplaats messen laten bijlijpen
Scheerkop wordt erg heet	<ul style="list-style-type: none">- Scheermesspanning te hoog- Scheermessen en/of excenterschijf zonder smeerfilm	Smeermesspanning verminderen Event. messen bijlijpen met olie SAE 30 HD nasmeren

6. Bescherming van het milieu en afvalverwerking

6.1 Inleiding



Het gepast afvoeren van de messen evenals van de tondeuse wanneer de levensduur ervan is afgelopen, valt onder de bevoegdheid van de exploitant. Leef de desbetreffende voorschriften van uw land na. Dank het apparaat niet via het huisvuil af. In het kader van de EU-richtlijn over het afdanken van elektrische en elektronische apparatuur kan het apparaat kosteloos bij de desbetreffende gemeentelijke inzamelpunten worden ingeleverd. Afdanken volgens de voorschriften spaart het milieu en voorkomt mogelijke schadelijke gevolgen voor mens en milieu.

6.2 Materiaalgroepen

De demontage van de aandrijving laat u uitvoeren door een vakwerkplaats of in een elektro-vakwerkplaats in de buurt.

Materiaal	aanwezig in positie van de lijst met reserveonderdelen
Staal	1, 2, 3-9, 11-25, 22-25, 34, 35
Polyamide	14, 27-33, 36-39
Messing	10, 16-18, 26, 37
Aluminium	10, 37
Andere materialen	23-25, 38, 39

7. Garantie

In overeenstemming met onze Algemene Voorwaarden voorzien wij dit apparaat van een **garantie van 2 jaar om schade door materiaal- of productiefouten te herstellen**.

De garantieplicht gaat in vanaf de aankoopdatum.

Volgende zaken zijn niet in de garantie inbegrepen:

- 1) Schade ontstaan door natuurlijke slijtage (versleten en glijdende onderdelen), overbelasting of foutief gebruik (negeren van de handleiding).
- 2) Schade ontstaan bij het transport of door overmacht.
- 3) Beschadiging van rubberen onderdelen, bijv. pijpleidingen.

Reparaties die onder de garantie vallen, kunnen enkel door de producent of door een contractueel erkende hersteller uitgevoerd worden! De producent behoudt zich het recht voor elke aanspraak op garantie te weigeren indien deze bepaling niet in acht genomen wordt.

Voor dit doeleinde moet het apparaat in zijn geheel, verpakt en portvrij met de originele factuur naar het verkooppunt teruggebracht worden (adres: zie verkoopstempel). Dit gebeurt op verantwoordelijkheid van de bezitter van het apparaat.

Gelieve de aard van de klacht of de schade zo precies mogelijk te formuleren. **Kosten die door onterechte bezwaren ontstaan, worden gedragen door de bezitter van het apparaat.**



CE-conformiteitsverklaring

Bij dezen verklaart Albert KERBL GmbH dat het in deze gebruiksaanwijzing beschreven product/apparaat voldoet aan de essentiële eisen en de overige relevante bepalingen en richtlijnen. De CE-markering staat voor de overeenstemming met de richtlijnen van de Europese Unie.

8. Lijst met reserveonderdelen RUND

Referenz	Art. Nr.	Stuks	Beschrijving
1 + 2		1	Vervanging van de scheermessen afhankelijk van gebruik, vraag het uw vakhandelaar ter plaatse!
3	CR603	2	Schroef voor ondermes
4	CR604	1	Triller alleen
5	CR605	2	Heftschroef voor triller
6	CR606	6	Trilveerblad
7	CR607	2	Afstandplaatje voor springveer
8	CR608	1	Tandwiel (28 tanden) met as
9	CR609	1	Kolderschijfviervkant-Triblok
10	CR610	1	Scheerkopbehuizing met stekker
11	CR611	1	Freesschroef voor as, M3X8 mm
12	CR617	2	Schroef voor triller achter, M5X12 mm
13	CR616	1	Veerbrug
14	CR613	1	Regelschroef met pakking
15	CR615	1	Schroef voor veerbrug
16	CR624	1	Stekker groot 12x13,5
17	CR625	1	Stekker klein 6x10
18	CR626	1	Huls 14x18
3-18	18930	1	Scheerkop compleet zonder messen
13-15	CR627	1	Reservezet stelschroef
22	CR618	2	Schroef scheerkopbevestiging
23	CR623	2	Koolborstel met veer
24	CO602	1	Rotor compleet met lager voor motor 400 W
25	CO603	1	Stator voor motor 400 W
26	CO605	1	Koolborstelhouderset links + rechts
27	CO607	2	O-ring voor rotorkogellager
28	CO608	1	Lichtnetaansluitkabel met stekker
28	CO699	1	Lichtnetaansluitkabel met stekker, engels
29	CO609	1	Voedingsbronschakelaar
30	CO610	1	Motorbeveiligingsschakelaar 400 W
31	CO611	1	Ontstoringcondensator
32	CO612	1	Snoer
33	CO640	1	Motorbehuizing tweedelig
34	CO614	4	Schroef 4x12 voor raderwerk
35	CO615	6	Behuizingsschroef 4x20
36	CO616	1	Draaglus
37	CO601	1	Raderwerk 11/32 tanden voor motor 400 W
37	CO622	1	Kunststof tandwiel 32 tanden voor CO601
23-37	CR620	1	Aandrijfmotor compleet 400 W
23-37	CO621	1	Aandrijfmotor compleet 400 W, engels
38	CR621	1	Luchtfilter rechts
39	CR622	1	Luchtfilter links
z. afb.	1850488	1	Scheerapparaatolie constanta 100 ml
z. afb.	CR699	1	Gebbruiksaanwijzing rund + paard DIN A5
z. afb.	CO600	1	Plastic koffer incl. bijlage
z. afb.	18946	1	Schroevendraaier TX20 voor Torx-schroef
z. afb.	18945	1	Schroevendraaier SM-messen

Zie afzonderlijke tekening met reserveonderdelen!

8. Lijst met reserveonderdelen PAARD

Referenz	Art. Nr.	Stuks	Beschrijving
1 + 2		1	Vervanging van de scheermessen afhankelijk van gebruik, vraag het uw vakhandelaar ter plaatse!
3	CR603	2	Schroef voor ondermes
4	CR604	1	Triller alleen voor 18920/18921/18922
5	CR605	2	Heftschroef voor triller
6	CR606	6	Trilveerblad voor 18920/921/922
7	CR607	2	Afstandplaatje voor springveer
8	CP608	1	Tandwiel met as
9	CR609	1	Kolderschijfviervkant-Triblok
10	CR610	1	Scheerkopbehuizing met stekker
11	CR611	1	Freesschroef voor as, M3X8 mm
12	CR617	2	Schroef voor triller achter, M5X12 mm
13	CR616	1	Veerbrug
14	CR613	1	Regelschroef met pakking
15	CR615	1	Schroef voor veerbrug
16	CR624	1	Stekker groot 12x13,5
17	CR625	1	Stekker klein 6x10
18	CR626	1	Huls 14x18
3-18	18930	1	Scheerkop compleet zonder messen
13-15	CR627	1	Reservezet stelschroef
22	CR618	2	Schroef scheerkopbevestiging
23	CR623	2	Koolborstel met veer
24	CP602	1	Rotor compleet met lager voor motor 120 W
25	CP603	1	Stator voor motor 120 W
26	CO605	1	Koolborstelhouderset links + rechts
27	CO607	2	O-ring voor rotorkogellager
28	CO608	1	Lichtnetaansluitkabel met stekker
28	CO699	1	Lichtnetaansluitkabel met stekker, engels
29	CO609	1	Voedingsbronschakelaar
30	CP610	1	Motorbeveiligingsschakelaar 120 W
31	CO611	1	Ontstorningscondensator
32	CO612	1	Snoer
33	CO640	1	Motorbehuizing tweedelig
34	CO614	4	Schroef 4x12 voor raderwerk
35	CO615	6	Behuizingsschroef 4x20
36	CO616	1	Draaglus
37	CP601	1	Raderwerk 17/32 tanden voor motor 120 W
37	CO622	1	Kunststof tandwiel 32 tanden voor CO601
23-37	CP620	1	Aandrijfmotor compleet 120 W
23-37	CP621	1	Aandrijfmotor compleet 120 W, engels
38	CR621	1	Luchtfilter rechts
39	CR622	1	Luchtfilter links
z. afb.	1850488	1	Scheerapparaatolie constanta 100 ml
z. afb.	CR699	1	Gebbruiksaanwijzing rund + paard DIN A5
z. afb.	CO600	1	Plastic koffer incl. bijlage
z. afb.	18946	1	Schroevendraaier TX20 voor Torx-schroef
z. afb.	18945	1	Schroevendraaier SM-messen

Zie afzonderlijke tekening met reserveonderdelen!

Innehållsförteckning

1. Säkerhetsföreskrifter	58
1.1 Allmänt	58
1.2 Bildhänvisningar	58
1.3 Säkerhetsunderlag	58
1.3.1 Energianslutningar	58
1.3.2 Service- och inspektionsskyldighet	58
1.3.3 Strålning	58
1.3.4 Restrisker	58
1.4 Krav på operatören	58
2. Avsedd användning	59
2.1 Användningsändamål	59
2.2 Tekniska data	59
2.3 Utrustning	59
3. Idrifttagning	59
3.1 Kontroller och manövreringsanvisningar	59
3.2 Korrekt inställning av skärknivar	59
3.3 Riktig smörjning av klipphuvud	59
3.4 Till- /frånkoppling	60
3.5 Störnings-motorskyddskontakt	60
4. Service	60
4.1 Rengöring	60
4.2 Montering av skärknivar	60
4.3 Slipning av knivar	60
4.4 Rengöring av tilluftskåpan	60
4.5 Förvaring av klippmaskinen	60
4.6 Rengöring av klipphuvud	60
5. Reparationer	61
5.1 Inledning	61
5.2 Störningslistor	61
6. Miljöskydd och kassering	62
6.1 Inledning	62
6.2 Materialgrupper	62
7. Garanti	62
8. Reservdelsförteckning	63-64

1. Säkerhetsföreskrifter

1.1 Allmänt

Dessa säkerhetsföreskrifter innehåller grundläggande anvisningar, som skall beaktas vid installation, manövrering och service. Alla personer som arbetar vid och med klippmaskinen är skyldiga att läsa bruksanvisningen. Bruksanvisningen måste alltid stå till förfogande vid maskinens användningsplats.

1.2 Bildhänvisningar



Denna symbol med bildnummer hänvisar till motsvarande bild på bruksanvisningens utvecklingsida.

1.3 Säkerhetsunderlag

Lagliga föreskrifter för regelbunden kontroll skall iakttas.

Förordningen om driftssäkerhet skall härvid beaktas.

1.3.1 Energianslutningar

Stick endast in stickkontakten i föreskriftsenligt installerade nätuttag. Defekta elinstallationer kan leda till elstöt eller kortslutning. Nätuttag skall vara utrustade med jordfelsbrytare (FI). Beakta tillämpliga föreskrifter i ditt land. Genomför endast service- och rengöringsarbeten med utdragen stickkontakt. Låt aldrig maskinen ligga utan uppsikt med instucken stickkontakt. Klippning av djur är endast tillåtet när barn hålls borta från klippningsplatsen. Förvara alltid din maskin oåtkomlig för barn!

1.3.2 Service- och inspektionsskyldighet

Klipp aldrig med en defekt maskin. Fastställs en defekt på huset eller elkabeln, så skall den uteslutande åtgärdas av auktoriserad fackpersonal. Lagliga föreskrifter för regelbunden kontroll skall iakttas. Förordningen om driftssäkerhet skall härvid beaktas.

1.3.3 Strålning

På grundval av test enligt harmoniserade europeiska normer av EG-direktivet motsvarar klippmaskinen de grundläggande skyddskraven.

1.3.4 Restrisker

Skulle vid driften faror och risker visa sig, som inte uppträder omedelbart med klippningen av djuren, ber vi dig att meddela oss detta. Detta gäller även vid tekniska brister, som för-orsakar faror.

1.4 Krav på operatören

För säkert arbete med klippmaskinen skall anvisningarna i denna bruksanvisning absolut beaktas och iakttas.

- Operatören har läst och förstått bruksanvisningen, eller har instruerats av en fackperson och blivit hänvisad till riskerna.
- Operatören har erfarenhet i handhavandet av djuren som skall klippas. Barn och skräpliga personer (utan uppsikt) får inte manövrera skärmaskinen.

2. Avsedd användning

2.1 Användningsändamål

Klippmaskinen är uteslutande avsedd för klippning av nötkreatur, hästar eller stora hundar. Andra användningsområden, i synnerhet användning på människor, är uttryckligen förbjudna.

2.2 Tekniska data

Typbeteckning:	Constanta4-R	Constanta4-P
Anslutningsspänning:	230 V AC	230 V AC
Motoreffekt:	400 W	120 W
Frekvens:	50/60 Hz	50/60 Hz
Mått (B/H/L):	7,8 x 9,7 x 33 cm	7,8 x 9,7 x 33 cm
Vikt utan kabel:	1490 kg	1390 g
Ljudtrycksnivå:	87 dB (A)	78 dB (A)
Slagantal:	2400/ min	2300/min
Skyddsklass:	II	II

Driftsvillkor

max. Omgivningstemperatur: 0 – 40° C
max. Luftfuktighet: 10 – 90 % (relativ)

2.3 Utrustning

1 klippmaskin med klipp huvud, 1 sats klippknivar (monterad), 1 flaska olja SAE 30 HD (100ml), 1 skruvmejsel, 1 bruksanvisning och 1 förvaringsväska

3. Idrifttagning

3.1 Kontroller och manövreringsanvisningar

Inte fackmässig användning av elektriska apparater, särskilt djuravelsapparater, är förbunden med risker. Beakta därför följande olycksförebyggande åtgärder innan maskinen tas i drift.

- Koppla aldrig till maskinen utan korrekt monterade klippplattor • Typskyltens voltuppgift och nätspänningen måste stämma överens. Maskinen får endast drivas med växelspanning • Undvik all kontakt med de rörliga klippknivarna • Dra alltid ur nätkontakten före servicearbeten! Så länge maskinen fortfarande är ansluten till strömförsörjningen, skall klippknivarnas område inte heller vidröras vid fränkopplad maskin • Lägg alltid endast ner maskinen på torrt underlag och i torra utrymmen • Undvik all kontakt med en maskin som berörs av vätskor. Klipp aldrig våta djur. Vätskor som tränger in i maskinen reducerar den elektriska isolationen. Det uppstår risk för elstöt eller kortslutning. Rengör maskinen endast med torr trasa och pensel eller borste • En kabel som ligger på marken kan snärja in sig och utgöra en fara. Dra kabeln omsorgsfullt och säkert före klippning. Undvik att klippmaskinens kabel viks eller trasslar in sig. Djur får inte stå på kabeln, gå över den eller snärja in sig. Håll kabeln borta från heta underlag. Vinda aldrig kabeln om maskinen. Av det kan isolationskador och kabelbrott uppstå. Kontrollera regelbundet kabeln avseende skadade ställen • Ställ maskinens kontakt på Från (Bild 1, pos. 1, läge 0) innan du drar ut nätkontakten • Använd inga skadade klippknivar med avbrutna tänder. Arbeta endast med vassa klippknivar. Använd endast originalklippknivar • Stick aldrig in ett föremål i en öppning på maskinen. Maskinbuller kan oroa djuren. En spark eller djurets kroppsvikt kan leda till betydande skador. Fixera därför djuret ordentligt • Klipp endast djuren när inga obehagade har tillträde till klipplatsen • Klipp endast i välventilerade utrymmen och aldrig i närheten av explosiva ämnen.

Dessa säkerhetsanvisningar skall iakttas under alla omständigheter!

3.2 Korrekt inställning av skärknivar

Inställning vid ibruktagning sker på följande sätt:

Före slipning: Vrid vid fränkopplad maskin (**Bild 1**) regleringsskruven tills det första motståndet märks (**Bild 2**). Vrid därefter regleringsskruven ytterligare 1/4 varv.

Under klippning: När knivarna inte längre skär tillräckligt, skall regleringsskruven vridas ytterligare ett kvarts varv (**Bild 2**). Skär maskinen ändå inte bättre, är knivarna slöa och måste slipas. Se till att inte klippspänningen är för högt inställd. Under klippningen skall klippspänningen ställas in då och då. När klippningen påbörjas med otillräcklig klippspanning, kan här samlas mellan klippknivarna. Därigenom påverkas den vidare klippningen negativt eller blir till och med omöjlig. Är detta fallet, måste klippknivarna demonteras, rengöras, smörjas och monteras som under 4.2 igen. Undvik för högt platträck, eftersom stark uppvärmning och ett större slitage uppstår. Skärmaskinen levereras klippfärdig från fabrik.

3.3 Riktig smörjning av klipp huvud

Den vanligaste felorsaken för ett otillfredsställande klippresultat, liksom för uppvärmning av maskinen, är för dålig smörjning. För ett optimalt klippresultat, liksom för höjning av klippknivarnas och maskinens livslängd, är en tunn oljefilm på klippknivarna oundgänglig. Även alla andra rörliga delar av klipp huvudet måste smörjas väl. **Droppa var 5-10:e minut olja på klippknivarna och i klipp huvudets oljeöppning (Bild 3), så att dessa inte går torrt.** Använd endast vår special-klippmaskinolja.

3.4 Till- /frånkoppling

Skjutkontakten har två positioner (**Bild 1, pos. 1 visar läge 0**)

Läge 1: Maskinen är tillkopplad

Läge 0: Maskinen är frånkopplad

Kontrollera kontaktens position innan du sticker in stickkontakten. Kontakten måste vara i läge 0. Använd endast skjutkontakten för att koppla till och från maskinen.

3.5 Störnings-motorskyddskontakt

Motorskyddskontakten skyddar klippmaskinen mot för hög mekanisk och elektrisk belastning. Hoppa knappen (**Bild 1, pos. 2**) till motorskyddskontakten ut, koppla från maskinen med skjutkontakten (**Bild 1, läge 0**). Dra genast ut nätkontakten. Anledningar till att motorskyddskontakten hoppar ut är: klippknivarna är för hårt ådragna, defekt motor, blockering av klipp huvudet osv. Efter en kort avkylingspaus kan maskinen tas i drift igen genom att trycka lätt på motorskyddskontaktens knapp tills den kopplas in.

4. Service

Innan servicearbeten påbörjas, koppla från maskinen och dra ur nätkontakten. Vid arbeten på klippknivar/klipp huvud, avbryt alltid först strömförsörjningen. Så länge klippmaskinen fortfarande är ansluten till strömförsörjningen, skall klippknivarnas område inte heller vid-röras vid frånkopplad maskin.

4.1 Rengöring

Efter avslutad klippning, rengör maskinen, klipp huvud och klippknivar från olja med en torr trasa, och avlägsna hår med torr pensel eller borste. Olja därefter lätt in alla delar för att förhindra rostbildning. Beakta att redan de minsta rostfläckarna kan påverka en klippning negativt, eller göra helt omöjlig.

4.2 Montering av skärknivar

Satsen med klippknivar består av en underkniv och en överkniv (**Bild 4**). Se vid montering av klippknivarna till att de riktiga ytorna ligger på varandra. Knivarna monteras som följer: Lossa kliptryck-regleringsskruven (**Bild 5**) och lägg klippmaskinen på ett hårt underlag, så att knivfästskruvarna ligger uppåt. Lossa knivfästskruvarna (**Bild 6**) och ta bort de båda gamla knivarna. Säkerställ att de nya klippknivarna är rena. Se särskilt till att de slipade ytorna är fria från smuts, annars blir resultatet även med nyslipade klippknivar otillfredsställande. Lägg den nya överkniven i svängningshuvudets styrspets, applicera därefter några droppar olja på de slipade ytorna (**Bild 7**). Därefter skjuter du den nya underkniven mellan de lossade skruvarna (**Bild 8**). Nu är det viktigt att knivarna ligger på varandra så att underknivens slipade yta sticker ut ca. 3,0 - 5,0 mm över överknivens spetsar (**Bild 8**). När du har ställt in klippknivarna, fixera underknivens position och dra åt knivfästskruvarna.

4.3 Slipning av knivar

Korrekt slipning av klippknivarna är endast möjlig med specialmaskiner och genom fackhandeln. Arbeta endast med vassa klippknivar. Defekta knivar med avbrutna tänder eller slöa knivar skall ersättas.

4.4 Rengöring av tilluftskåpan

Tilluftskåporna befinner sig på båda sidor, i bakre området av maskinens drivning. För rengöring måste luftfiltren demonteras. Grip för det i fördjupningen på huset och skjut ut tilluftskåpan bakåt (**Bild 9**). Blås ur filterväven i tilluftskåpan inifrån och utåt. Rikta in kåpan mot drivningshusets överkant och skjut på. Det är nödvändigt att rengöra luftfiltren regelbundet, så att motorn kyls tillräckligt. Se till att inga främmande föremål kommer in i maskinen under rengöringen av luftfiltret. Klippmaskinen får aldrig drivas utan luftfilter!

4.5 Förvaring av klippmaskinen

Mellan de olika klippningarna måste klippmaskinen alltid rengöras och smörjas ordentligt, och förvaras i den medlevererade väskan på en torr plats, oåtkomlig för barn. Om du misstänker att vätska har trängt in i maskinen, koppla inte till den längre. Det finns risk för elstöt eller kortslutning. Lämna in maskinen för inspektion!

4.6 Rengöring av klipp huvud

Efter några dagars klipptid skall klipp huvudet rengöras. Demontera för det skärplattorna (**Bild 5-8**). Lossa de båda skruvarna (**Reservdelsförteckning pos. 22**) (krysskruv-mejsel Ph2, ingår inte i leveransen) och dra av klipp huvudet från drivningen. Rengör nu klipp-huvudets inre och de andra delarna ordentligt med borste eller pensel. Fetta in kugghjulen på excenteraxeln (**Reservdelsförteckning pos. 8**) och på drivningen (**Reservdelsförteckning pos. 37**) på minst 2 motstående ställen med kullagerfett (viskositet max. 80 mm2/s enligt DIN 51562 T1). Efter omsorgsfull ihopbyggnad skall klipp huvudet smörjas som under 3.3.

5. Reparationer

5.1 Inledning

Åtgärder för undanröjning av störningar hittar du på nästa sidan. Åtgärder betecknade med * får endast genomföras av auktoriserad fackpersonal.

5.2 Störningslistor

Vid störningar som inte finns på denna lista skall du kontakta ett auktoriserat serviceställe.

Motordel	Orsak	Åtgärd
Motorn går inte	<ul style="list-style-type: none">- Ingen ström- Kabel defekt- Kontakt eller motor defekt- Motorskyddskontakt från	Kontrollera uttag och säkring *Byt ut genom fackverkstad *Byt ut genom fackverkstad Koppla till motorskyddskontakt
Motorskyddskontakt kopplar alltid från	<ul style="list-style-type: none">- Ankare eller polring defekt- Kniv blockerad- Motorskyddskontakt defekt- Luftfilter tilltäppt	*Byt ut genom fackverkstad Åtgärda blockering *Byt ut genom fackverkstad Rengör luftfilter
Motorn blir het	<ul style="list-style-type: none">- Tilluftskåpa tilltäppt- Klippknivsspänning för hög	Rengör eller ersätt tilluftskåpa Dra åt regleringsskruven något mindre. Skär inte knivarna längre därefter, skall de ersättas.
Motorn går mycket sakta	<ul style="list-style-type: none">- Ankare eller polring defekt- Kolborstar nedslitna	*Byt ut genom fackverkstad *Byt ut genom fackverkstad
Motorn vibrerar	<ul style="list-style-type: none">- Ankare går inte jämnt- Lager har slagits ur- Ventilatorhjul avbrutet	*Byt ut genom fackverkstad *Byt ut genom fackverkstad *Byt ut genom fackverkstad
Motorn bullrar mycket	<ul style="list-style-type: none">- Lager defekt	*Byt ut genom fackverkstad

Klipphuvud	Orsak	Åtgärd
Överkniven rör sig inte	<ul style="list-style-type: none">- Transmission defekt	*Byt ut genom fackverkstad
Överkniven rör sig inte över hela ytan	<ul style="list-style-type: none">- Excenteraxel defekt- Excenterrulle defekt	*Byt ut genom fackverkstad Byt ut excenterrulle/svängbygel
Knivarna skär dåligt	<ul style="list-style-type: none">- Överknivar eller underknivar är slöa- Knivarna är dåligt slipade- Klippknivsspänning för liten	*Låt slipa knivar genom fackverkstad *Låt slipa knivar genom fackverkstad Öka trycket genom regleringsskruven
Knivarna skär inte	<ul style="list-style-type: none">- Tryckhylsa defekt- Tryckstång defekt- Klipphuvud urslaget- Överknivar eller underknivar är slöa	Byt ut tryckhylsa Byt ut tryckstång Byt ut Klipphuvud *Låt slipa knivar genom fackverkstad
Klipphuvud blir mycket hett	<ul style="list-style-type: none">- Klippknivsspänning för hög- Klippkniv och/eller excenter utan oljefilm	Reducera klippknivsspänning, slipa ev. knivar med olja SAE 30 H

6. Miljöskydd och kassering

6.1 Inledning



Det åligger operatören att fackmässigt kassera klippknivar och klippmaskin. Beakta tillämpliga föreskrifter i ditt land. Apparaten får inte avfallshandteras tillsammans med hushållsavfall. Inom ramen för EU-direktivet om avfallshantering av elektriska och elektroniska apparater, tas apparaten utan kostnad emot av de kommunala insamlingsställena resp. uppsamlingsställen för återvinningsbart material. En korrekt avfallshantering är viktig för miljön och förhindrar eventuella skadliga effekter på människa och miljö.

6.2 Materialgrupper

För demontage av drivningen skall denna lämnas till en fackverkstad eller elfackverkstad i närheten.

Material i reservdelsförteckningens position

Stål	1, 2, 3-9, 11-25, 22-25, 34, 35
Polyamider	14, 27-33, 36-39
Mässing	10, 16-18, 26, 37
Aluminium	10, 37
andra ämnen	23-25, 38, 39

7. Garanti

På basis av våra allmänna affärsvillkor lämnar vi för denna apparat **2 år garanti, för åtgärdande av skador orsakad genom material- eller produktionsfel.**

Garantin börjar gälla från försäljningsdagen.

Garantin omfattar ej:

- 1) Skador, som orsakats av naturlig förslitning (förslitningsdelar, glid-komponenter), överlastning och handhavandefel (ignorering av instruktionsboken).
- 2) Skador, som orsakats genom force majeure eller transport.
- 3) Skadade gummidelar, som t.ex. elkablar.

Garantireparationer genomförs bara av leverantören eller av en auktoriserad verkstad, som vi har godkänd som samarbetspartner! Leverantören förbehåller sig att avvisa varje garantikrav, om inte reglerna följs.

I garantisyften måste apparaten, på ägarens egen risk, lämnas eller skickas portofritt i sin förpackning tillsammans med originalfakturan och garantibeviset till försäljningsstället. Den får inte heller vara demonterad.

Var god ge oss så detaljerade uppgifter som möjligt angående defekten. **Kostnader, som härrör från ooberättigade klagomål, bär apparatens ägare själv.**



EG-försäkran om överensstämmelse

Härmed försäkras Albert KERBL GmbH att produkten/apparaten som beskrivs i denna bruksanvisning är i överensstämmelse med de grundläggande kraven och de övriga tillämpliga bestämmelserna och direktiven. CE-märket anger att apparaten uppfyller EU-direktiven.

8. Reservdelsförteckning NÖTBOSKAP

Referens	Art. nr.	St.	Beskrivning
1 + 2		1	Knivsats för varje tillämpning , fråga er lokala återförsäljare !
3	CR603	2	Skruv för underskär
4	CR604	1	Vinge, ensam
5	CR605	2	Skaftskruv till vinge
6	CR606	6	Vingfjäderblad
7	CR607	2	Distansplatta till vingfjäder
8	CR608	1	Cylindriskt kugghjul (28 kuggar) med axel
9	CR609	1	Exzenterfyrkant-Svängkloss
10	CR610	1	Klipphuvud med hylsa
11	CR611	1	Skruv med försänkt huvud till axel M3X8 mm
12	CR617	2	Skruv till bakre vinge M5X12 mm
13	CR616	1	Fjäderbrygga
14	CR613	1	Reglerskruv med plugg
15	CR615	1	Skruv till fjäderbrygga
16	CR624	1	Bussning stor 12x13,5
17	CR625	1	Bussning liten 6x10
18	CR626	1	Hylsa 14x18
3-18	18930	1	Klipphuvud komplett utan kniv
13-15	CR627	1	Utbytessats justeringsskruvar
22	CR618	2	Skruv för fastsättande av klipphuvud
23	CR623	2	Kolborste med fjäder
24	CO602	1	Ankare komplett med lager för motor 400 W
25	CO603	1	Stator för motor 400 W
26	CO605	1	Sats med hållare för kolborstar vänster + höger
27	CO607	2	O-ring för kullager från ankare
28	CO608	1	Nätanslutningskabel med kontakt
28	CO699	1	Nätanslutningskabel med kontakt, engelsk
29	CO609	1	Nätdebrytare
30	CO610	1	Kontaktor med motorskydd 400 W
31	CO611	1	Störningsskydd
32	CO612	1	Kabel
33	CO640	1	Motorhölje tvådelat
34	CO614	4	Skruv 4x12 till mellanaxel
35	CO615	6	Skruv till kåpa
36	CO616	1	Bärrem
37	CO601	1	Mellanaxel 11/32 kuggar till motor 400 W
37	CO622	1	Kugghjul i plast, 32 kuggar för CO601
23-37	CR620	1	Drivmotor komplett 400 W
23-37	CO621	1	Drivmotor komplett 400 W, engelsk
38	CR621	1	Luftfilter höger
39	CR622	1	Luftfilter vänster
utan bild	1850488	1	Klippmaskinsolja constanta 100 ml
utan bild	CR699	1	Bruksanvisning nötkreatur + häst DIN A5-format
utan bild	CO600	1	Plastväska inkl. inlägg
utan bild	18946	1	Skruvmejsel för TX20 Torxskruv
utan bild	18945	1	Skruvmejsel SM-Kniv

Se separat reservdelsförteckning!

8. Reservdelsförteckning HÄST

Referens	Art. nr.	St.	Beskrivning
1 + 2		1	Knivsats för varje tillämpning , fråga er lokala återförsäljare !
3	CR603	2	Skruv för underskär
4	CR604	1	Vinge, ensam
5	CR605	2	Skaftskruv till vinge
6	CR606	6	Vingfjäderblad
7	CR607	2	Distansplatta till vingfjäder
8	CP608	1	Cylindriskt kugghjul med axel
9	CR609	1	Excenterfyrkant-Svängkloss
10	CR610	1	Klipphuvud med hylsa
11	CR611	1	Skruv med försänkt huvud till axel M3X8 mm
12	CR617	2	Skruv till bakre vinge M5X12 mm
13	CR616	1	Fjäderbrygga
14	CR613	1	Reglerskruv med plugg
15	CR615	1	Skruv till fjäderbrygga
16	CR624	1	Bussning stor 12x13,5
17	CR625	1	Bussning liten 6x10
18	CR626	1	Hylsa 14x18
3-18	18930	1	Klipphuvud komplett utan kniv
13-15	CR627	1	Utbytessats justeringsskruvar
22	CR618	2	Skruv för fastsättande av klipphuvud
23	CR623	2	Kolborste med fjäder
24	CP602	1	Ankare komplett med lager för motor 120 W
25	CP603	1	Stator för motor 120 W
26	CO605	1	Sats med hållare för kolborstar vänster + höger
27	CO607	2	O-ring för kullager från ankare
28	CO608	1	Nätanslutningskabel med kontakt
28	CO699	1	Nätanslutningskabel med kontakt, engelsk
29	CO609	1	Nätdebrytare
30	CP610	1	Kontaktor med motorskydd 120 W
31	CO611	1	Störningsskydd
32	CO612	1	Kabel
33	CO640	1	Motorhölje tvådelat
34	CO614	4	Skruv 4x12 till mellanaxel
35	CO615	6	Skruv till kåpa
36	CO616	1	Bärrem
37	CP601	1	Mellanaxel 17/32 kuggar till motor 120 W
37	CO622	1	Kugghjul i plast, 32 kuggar för CO601
23-37	CP620	1	Drivmotor komplett 120 W
23-37	CP621	1	Drivmotor komplett 120 W, engelsk
38	CR621	1	Luftfilter höger
39	CR622	1	Luftfilter vänster
utan bild	1850488	1	Klippmaskinsolja constanta 100 ml
utan bild	CR699	1	Bruksanvisning nötkreatur + häst DIN A5-format
utan bild	CO600	1	Plastväska inkl. inlägg
utan bild	18946	1	Skruvmejsel för TX20 Torxskruv
utan bild	18945	1	Skruvmejsel SM-Kniv

Se separat reservdelsförteckning!

Indholdsfortegnelse

1. Sikkerhedsbestemmelser	66
1.1 Generelt	66
1.2 Billedhenvisninger	66
1.3 Grundlag for sikkerhed	66
1.3.1 Eltilslutning	66
1.3.2 Pligt til vedligeholdelse og eftersyn	66
1.3.3 Stråling	66
1.3.4 Øvrige farer	66
1.4 Krav til brugeren	66
2. Tilsigtet anvendelse	67
2.1 Anvendelsesformål	67
2.2 Tekniske data	67
2.3 Udstyr	67
3. Idriftsættelse	67
3.1 Kontrolpunkter og betjeningsanvisninger	67
3.2 Den rigtige indstilling af skæret	67
3.3 Den rigtige smøring af klippehovedet	68
3.4 Tænd/sluk	68
3.5 Motorværn	68
4. Vedligeholdelse	68
4.1 Rengøring	68
4.2 Montage af skærene	68
4.3 Efterslibning af knivene	68
4.4 Rengøring af ventilationsdækslerne	68
4.5 Opbevaring af klippemaskinen	68
4.6 Rengøring af klippehovedet	68
5. Reparation	69
5.1 Indledning	69
5.2 Fejlliste	69
6. Miljøbeskyttelse og bortskaffelse	70
6.1 Indledning	70
6.2 Materialegrupper	70
7. Takuun	70
8. Reservedelsliste	71-72

1. Sikkerhedsbestemmelser

1.1 Generelt

Disse sikkerhedsbestemmelser indeholder grundlæggende anvisninger som skal følges ved installation, betjening og vedligeholdelse. Alle personer som arbejder ved og med klippemaskinen, er forpligtet til at læse betjeningsvejledningen. Betjeningsvejledningen skal altid være til rådighed på anvendelsesstedet for maskinen.

1.2 Billedhenvisninger



Dette symbol med et billednummer henviser til det tilsvarende billede på klap ud-siden i betjeningsvejledningen

1.3 Grundlag for sikkerhed

De lovmæssige bestemmelser for regelmæssig kontrol skal overholdes. I denne forbindelse skal driftssikkerhedsforordningen overholdes.

1.3.1 Eltilslutning

Sæt kun stikket i stikdåser som er installeret korrekt. Defekte elinstallationer kan forårsage et elektrisk stød eller en kortslutning. Stikdåserne bør være tilsluttet et HFI-relæ. De gældende regler i anvendelseslandet skal overholdes. Vedligeholdelse og rengøring må kun udføres efter at stikket er trukket ud. Når stikket er sat i stikdåsen, må man aldrig lade maskinen være uden opsyn. Klipping af dyr er kun tilladt når børn holdes borte fra klippestedet. Maskinen skal altid opbevares utilgængeligt for børn.

1.3.2 Pligt til vedligeholdelse og eftersyn

Klip aldrig med en beskadiget maskine. Hvis der konstateres en defekt på kabinettet eller det elektriske kabel, må den defekte del udelukkende repareres af autoriserede fagfolk.

1.3.3 Stråling

På grundlag af kontrollen i henhold til EU-direktivets harmoniserede europæiske normer opfylder klippemaskinen de grundlæggende beskyttelseskrav.

1.3.4 Øvrige farer

Skulle der under anvendelsen vise sig farer og risikoer som ikke optræder i umiddelbar forbindelse med klipping af dyrene, beder vi dig informere os om det. Dette gælder også ved tekniske mangler som kan forårsage fare.

1.4 Krav til brugeren

Af hensyn til sikkerheden ved anvendelse af klippemaskinen er det absolut nødvendigt at anvisningerne i betjeningsvejledningen overholdes nøje.

- Brugeren har læst og forstået betjeningsvejledningen eller er blevet instrueret i betjeningen og gjort opmærksom på risikoerne af en fagmand.
- Brugeren har erfaring i omgang med dyr der skal klippes. Betjening af klippemaskinen er forbudt for børn og svagelige personer (uden opsyn).

2. Tilsigtet anvendelse

2.1 Anvendelsesformål

Klippemaskinen er udelukkende beregnet til klipping af køer, heste og større hunde. Andre anvendelsesformål, særligt brug til mennesker er ubetinget forbudt.

2.2 Tekniske data

Typebetegnelse:	Constanta4-R	Constanta4-P
Forsyningsspænding:	230 V AC	230 V AC
Motoreffekt:	400 W	120 W
Frekvens:	50/60 Hz	50/60 Hz
Dimensioner (B x H x L):	7,8 x 9,7 x 33 cm	7,8 x 9,7 x 33 cm
Vægt uden kabel:	1490 kg	1390 g
Støjniveau:	87 dB (A)	78 dB (A)
Snithastighed:	2400 pr. min.	2300 pr. min.
Beskyttelsesklasse:	II	II

Driftsbetingelser

Maks. omgivelsestemperatur: 0 – 40° C
Maks. luftfugtighed: 10 – 90 % (relativ)

2.3 Udstyr

1 klippemaskine med klippehoved, 1 sæt knive (monteret), 1 flaske olie SAE 30 HD (100 ml), 1 skruetrækker, 1 betjeningsvejledning og 1 opbevaringskasse.

3. Idriftsættelse

3.1 Kontrolpunkter og betjeningsanvisninger

Forkert anvendelse af elektriske apparater, især apparater til dyrehold, er forbundet med fare! Når maskinen tages i brug, skal man derfor overholde de følgende regler til forebyggelse af uheld.

- Maskinen må aldrig tændes uden korrekt monterede knive. • Den tilsluttede lysnetspænding skal stemme overens med angivelsen på typeskiltet. Maskinen må kun drives med vekselstrøm. • Undgå enhver kontakt med de bevægelige knive. • Før vedligeholdelsen skal stikket trækkes ud af stikdåsen! Så længe maskinen er tilsluttet strømforsyningen, må man ikke berøre området ved knivene, heller ikke når maskinen er slukket. • Maskinen skal altid lægges på et tørt underlag og opbevares i et tørt rum. • Undgå enhver kontakt med en maskine som er i berøring med væske. Klip aldrig våde dyr. Væske som er trængt ind i maskinen, reducerer den elektriske isolering. Dermed er der fare for et elektrisk stød eller en kortslutning. Rengør kun maskinen med en tør klud og en pensel eller børste. • Et kabel som ligger på jorden, kan hænge fast og udgøre en fare. Derfor skal man lægge kablet omhyggeligt og sikkert før klippingen. Undgå knæk eller løkker på klippemaskines elkabel. Dyrene må ikke kunne stå på kablet, gå hen over det eller blive fanget i det. Hold kablet væk fra varme underlag. Kablet må aldrig vikles omkring maskinen. Dette kan medføre skader på isoleringen og kabelbrud. Tjek regelmæssigt kablet for skader. • Sæt maskinens afbryder på Fra (billede 1, pos. 1, stilling 0) før du trækker stikket ud af stikdåsen. • Brug aldrig defekte knive hvor en eller flere tænder er knækket af. Arbejd kun med skarpe knive. Anvend kun originale knive. • Stik aldrig en genstand ind i en åbning i maskinen. Støjen fra maskinen kan skræmme dyr. Et spark fra et dyr eller dets kropsvægt kan forårsage alvorlige personskader. Derfor skal dyret fikseres tilstrækkeligt. • Klipping af dyr bør kun foregå når uvedkommende ikke har adgang til arbejdsstedet. • Klip kun i godt ventilerede rum og aldrig i nærheden af eksplosive stoffer.

Disse sikkerhedsanvisninger skal under alle omstændigheder overholdes!

3.2 Den rigtige indstilling af skæret

Ved ibrugtagningen indstilles skæret således:

Inden klippingen: Mens maskinen er slukket (**billede 1**), drejes justeringsskruen indtil første gang man kan mærke modstand (**billede 2**). Derefter drejes justeringsskruen yderligere en kvart omgang.

Under klippingen: Hvis knivene ikke længere skærer tilstrækkeligt, skal justeringsskruen efterjusteres en kvart omgang mere (**billede 2**). Hvis denne efterjustering ikke har den ønskede virkning, er knivene sløve, og de skal silbes. Man skal passe på at knivspændingen ikke indstilles for højt. Under klippingen skal man en gang imellem efterjustere knivspændingen ganske lidt. Hvis klippingen påbegyndes med utilstrækkelig knivspænding, kan der samle sig hår mellem knivene. Dette forringer det videre forløb af klippingen og kan endda gøre den umulig. Hvis dette sker, skal knivene demonteres, renses, smøres og monteres igen som beskrevet i punkt 4.2. Et for højt pladetryk skal undgås da det kan medføre en kraftig opvarmning og et større slid.
Den fra fabrikken leverede maskine er indstillet til at være klippekla.

3.3 Den rigtige smøring af klippehovedet

Den hyppigste årsag til et utilfredsstillende resultat af klippingen og til opvarmning af klippemaskinen er manglende smøring. For et optimalt klipperesultat og forlængelse af knivenes og maskinens levetid er det nødvendigt med en tynd oliefilm på knivene. Også alle andre bevægelige dele i klippehovedet skal smøres godt. **Derfor skal du hvert tiende minut dryppe olie på knivene og i klippehovedets olieåbning så disse dele ikke kører tørt (billede 3).** Anvend kun vor specialolie for klippemaskiner.

3.4 Tænd/sluk

Skydekontakten har to positioner (**billede 1, pos. 1 viser stilling 0**).

Stilling 1: Maskinen er tændt.

Stilling 0: Maskinen er slukket.

Kontroller kontaktens position før du sætter stikket i stikdåsen. Kontakten skal stå i stilling 0. Brug kun skydekontakten til at tænde og slukke maskinen.

3.5 Motorværn

Motorværnet beskytter klippemaskinen mod for stor mekanisk eller elektrisk belastning. Hvis knappen (**billede 1, pos. 2**) for motorværnet springer ud (maskinen stopper), skal du slukke maskinen med skydekontakten (**billede 1, stilling 0**). Stikket skal straks trækkes ud af stikdåsen. Mulige årsager til aktivering af motorværnet er: Knivene er spændt for hårdt, motoren er defekt, klippehovedet er blokeret osv. Lad maskinen køle af et kort stykke tid og tryk så på knappen for motorværnet. Så kan maskinen tages i brug igen.

4. Vedligeholdelse

Før vedligeholdelsen påbegyndes, skal maskinen slukkes og stikket trækkes ud af stikdåsen. Ved ethvert arbejde på knivene/klippehovedet skal man altid først afbryde strømforsyningen. Så længe klippemaskinen stadig er tilsluttet strømforsyningen, må man ikke berøre området ved knivene, heller ikke når maskinen er slukket.

4.1 Rengøring

Efter afslutningen af klippingen skal maskinen, klippehovedet og knivene tørres rene for olie med en tør klud, og hår skal fjernes med en tør pensel eller børste. Derefter skal man smøre alle dele let med olie for at forhindre rustdannelse. Vær opmærksom på at selv de mindste rustpletter forringer klippingen og kan gøre den helt umulig.

4.2 Montage af skærene

Knivsettet består af en underkniv og en overkniv (**billede 4**). Ved montage af knivene skal man passe på at de rigtige flader kommer til at ligge mod hinanden. Knivene monteres på følgende måde: Løs justeringsskruen for knivtryk (**billede 5**) og læg klippemaskinen sådan på et hårdt underlag at fastspændingsskruerne for knivene vender opad. Løs fastspændingsskruerne for knivene (**billede 6**) og fjern de to gamle knive. Tjek at de nye knive er rene. Det er især vigtigt at de slebne flader er fri for smuds, da man ellers, selv med nyslebne knive, ikke kan opnå et tilfredsstillende resultat af klippingen. Læg den nye overkniv ned over svinghovedets føringstappe og kom nogle dråber olie på de slebne flader (**billede 7**). Før så den nye underkniv ind over de løsnede skruer (**billede 8**). Det er vigtigt at knivene kommer til at ligge sådan mod hinanden at de slebne flader på underkniven rager 3,0 - 5,0 mm ud over spidserne på overkniven (**billede 8**). Så snart du har indstillet knivene, skal du fikse underknivens position og spænde fastspændingsskruerne for knivene.

4.3 Efterslibning af knivene

Den korrekte efterslibning af knivene er kun mulig med specialmaskiner og via forhandleren. Arbejd kun med skarpe knive. Defekte knive hvor tænder er knækket af, eller sløve knive skal udskiftes.

4.4 Rengøring af ventilationsdækslerne

Ventilationsdækslerne er placeret i begge sider, på den bageste del af maskinens drivenhed. Før rengøringen skal luftfiltrene demonteres. For at gøre det skal du tage fat i fordybningen i kabinettet og trække ventilationsdækslerne bagud (**billede 9**). Filtrevævet i ventilationsdækslerne skal blæses igennem indefra og ud. Ret dækslet ind efter overkanten på kabinettet og skub det på plads. Regelmæssig rengøring af luftfiltrene er uundværlig for at sikre en tilstrækkelig køling af motoren. Pas på at der under rengøringen af luftfilteret ikke trænger nogen fremmedlegemer ind i maskinen. Klippemaskinen må aldrig bruges uden luftfilter.

4.5 Opbevaring af klippemaskinen

Når maskinen opbevares mellem klippingerne, skal den altid være grundigt rengjort og smurt og være placeret i den medleverede taske på et tørt sted som er utilgængeligt for børn. Hvis der er mistanke om at der er trængt væske ind i maskinen, må den ikke tændes. Der er fare for elektrisk stød eller kortslutning. Send maskinen ind til eftersyn!

4.6 Rengøring af klippehovedet

Efter nogle dages klipping skal klippehovedet rengøres. For at gøre det skal man demontere knivene (**billede 5-8**). Løs de to skruer (**reservedelslisten, pos. 22**) (stjerneskrutetrækker Ph2 er ikke med i leverancen) og træk klippehovedet af drivenheden. Rengør så klippehovedets indre med en børste og en pensel, og rengør de andre enkeltdele grundigt. Tandhjulene på excenterakslen (**reservedelslisten, pos. 8**) og drivenheden (**reservedels-listen, pos. 37**) skal smøres med kuglelejefted (viskositet maks. 80 mm²/s efter DIN 51562 del 1) på mindst 2 steder som ligger over for hinanden. Når klippehovedet er samlet omhyggeligt, skal det smøres med olie som beskrevet i punkt 3.3.

5. Reparation

5.1 Indledning

Foranstaltninger til afhjælpning af fejl finder du på næste side. De afhjælpninger der er markeret med en asterisk (*), må kun udføres af autoriserede fagfolk.

5.2 Fejlliste

Hvis der forekommer fejl som ikke er nævnt i listen, skal man sætte sig i forbindelse med et autoriseret serviceværksted.

Motordel	Årsag	Afhjælpning
Motor kører ikke	<ul style="list-style-type: none">- Ingen strøm- kabel defekt- afbryder eller motor defekt- motorværn aktiveret	Tjek stikdåse og sikring *Udskiftes af aut. værksted *Udskiftes af aut. værksted Tryk motorværnsknap ind
Motorværn slukker altid	<ul style="list-style-type: none">- anker eller polring defekt- kniv blokeret- motorværn defekt- luftfilter stoppet	*Udskiftes af aut. værksted Fjern blokering *Udskiftes af aut. værksted Rens luftfilter
Motor bliver varm	<ul style="list-style-type: none">- ventilationsdæksel stoppet- knivspænding for høj	Rengør eller udskift ventilationsdæksel Spænd justeringsskruen mindre hårdt Hvis knivene derefter ikke skærer, skal de udskiftes
Motor kører meget langsomt	<ul style="list-style-type: none">- anker eller polring defekt- kulbørster slidt op	*Udskiftes af aut. værksted *Udskiftes af aut. værksted
Motor vibrerer	<ul style="list-style-type: none">- anker løber excentrisk- lejer er slået ud- blæserhjul knækket	*Udskiftes af aut. værksted *Udskiftes af aut. værksted *Udskiftes af aut. værksted
Motor støjer kraftigt	<ul style="list-style-type: none">- leje defekt	*Udskiftes af aut. værksted

Klippehoved	Årsag	Afhjælpning
Overkniv bevæger sig ikke	<ul style="list-style-type: none">- Transmission defekt	*Udskiftes af aut. værksted
Overkniv bevæger sig ikke over hele glidefladen	<ul style="list-style-type: none">- Excenteraksel defekt- Excenterrulle defekt	*Udskiftes af aut. værksted Udskift excenterrulle/svingbøjle
Knive skærer dårligt	<ul style="list-style-type: none">- Overkniv eller underkniv er sløv- Knive er urent slebet- Knivspænding er for lille	*Knivene efterslibes på aut. værksted *Knivene efterslibes på aut. værksted Trykkes forøges med justeringsskruen
Knive skærer ikke	<ul style="list-style-type: none">- Trykmuffe defekt- Udskift trykmuffe- Klippehoved slået ud- Overkniv eller underkniv er sløv	Udskift trykmuffe Udskift trykstang *Udskiftes af aut. værksted *Knivene efterslibes på aut. værksted
Klippehoved bliver meget varmt	<ul style="list-style-type: none">- Knivspænding for høj- Knive og/eller excentrisk kører uden oliefilm	Knivspænding reduceres, evt. efterslibes knive Eftersmøres med olie SAE 30 HD

6. Miljøbeskyttelse og bortskaffelse

6.1 Indledning



Den korrekte bortskaffelse af knivene og klippemaskinen når delene ikke længere kan fungere, påhviler brugeren. De gældende regler i anvendelseslandet skal overholdes. Maskinen må ikke smides ud sammen med husholdningsaffaldet. Som led i EU-direktivet om bortskaffelse af elapparater og elektroniske apparater kan maskinen afleveres gratis på de kommunale genbrugspladser. Bortskaffelse efter reglerne gavner miljøet og forhindrer eventuelle skadelige følger for mennesker og miljø.

6.2 Materialegrupper

For demontering af drivenheden skal denne overdrages til forhandleren eller et elværksted i nærheden.

Materiale	Indeholdes i følgende positioner i reservedelslisten
Stål	1, 2, 3-9, 11-25, 22-25, 34, 35
Polyamider	14, 27-33, 36-39
Messing	10, 16-18, 26, 37
Aluminium	10, 37
Andre stoffer	23-25, 38, 39

7. Takuun

Myönnämme tälle laitteelle **kahden vuoden takuun yleisten myyntiehtojemme mukaan. Takuu kattaa materiaali- ja valmistusvialt.**

Takuuaika alkaa ostopäivästä lukien.

Takuu ei koske

- 1) vaurioita, jotka ovat syntyneet luonnollisen kulumisen (kulumisosat, liukuosat), ylikuormituksen ja asiattoman käytön (käyttöohjeen noudattamatta jättäminen) johdosta,
- 2) vaurioita, jotka ovat syntyneet kuljetuksessa tai ylivoimaisen esteen johdosta,
- 3) kumiosien vahingoittumista, kuten esim. liityntäjohtojen kumiosia.

Takuukorjaukset saa suorittaa ainoastaan valmistaja tai valtuutettu sopimuskorjaamo! Tämän takuuehdon laiminlyöminen vapauttaa valmistajan kaikista takuuvaatimuksista.

Vikatapauksessa toimita laite omalla vastuullasi kokonaisena, pakattuna ja postivapaasti myyntipisteeseen. Liitä mukaan alkuperäinen lasku sekä takuukortti.

Esitä reklamaation syyt mahdollisimman tarkasti. **Aiheettomista reklamaatioista aiheutuneista kuluista vastaa laitteen omistaja.**



CE-overensstemmelseserklæring

Hermed erklærer Albert KERBL GmbH, at det produkt/apparat, der er beskrevet i denne manual, er i overensstemmelse med de grundlæggende krav og de øvrige gældende bestemmelser og direktiver. CE-mærket står for overholdelse af Den Europæiske Unions direktiver.

8. Reservedelsliste KREATUR

Pos.	Art.-nr.	Antal	Beskrivelse
1 + 2		1	Klingesæt alt efter anvendelse - spørg den lokale forhandler!
3	CR603	2	Skruer for underkniv
4	CR604	1	Vinge allen
5	CR605	2	Skruer for vinge
6	CR606	6	Vingefjederblad
7	CR607	2	Afstandsplade for vingefjeder
8	CR608	1	Styrehjul (28 tænder) med akse
9	CR609	1	Exzenterfirkant-vingeklods
10	CR610	1	Skærehoved med bøsning
11	CR611	1	Zinkskrue for aksel, M3x8 mm
12	CR617	2	Skruer for vinge bagved, M5x12 mm
13	CR616	1	Fjederbro
14	CR613	1	Reguleringskrue med prop
15	CR615	1	Skruer for fjederbro
16	CR624	1	Bøsning stor 12x13,5
17	CR625	1	Bøsning lille 6x10
18	CR626	1	Hætte
3-18	18930	1	Skærehoved komplet uden kniv
13-15	CR627	1	Reguleringskrue til udskiftningssæt
22	CR618	2	Skruer til fastgørelse af skærehovedet
23	CR623	2	Kølebørste med fjeder
24	CO602	1	Anker komplet med lejer for motor 400 W
25	CO603	1	Stater for motor med 400 W
26	CO605	1	Kølebørsteholder-sæt højre-venstre
27	CO607	2	O-ring for kuglelejer for Anker
28	CO608	1	Nettilslutningskabel med stik
28	CO699	1	Nettilslutningskabel med stik, engelsk
29	CO609	1	Netapparatkontakt
30	CO610	1	Motorkontakt 400 W
31	CO611	1	Støjkondensator
32	CO612	1	Snor
33	CO640	1	Motorhus to-delt
34	CO614	4	Skruer 4x12 forlagstøj
35	CO615	6	Skruer 4x20
36	CO616	1	Bæresele
37	CO601	1	Forlagstøj 11/32 tænder for motor 400 W
37	CO622	1	Tandhjul af kunststof, 32 tænder, til CO601
23-37	CR620	1	Motor komplet 400 W
23-37	CO621	1	Motor komplet 400 W, engelsk
38	CR621	1	Luftfilter højre
39	CR622	1	Luftfilter venstre
Ikke vist	1850488	1	Skæremaskineolie constanta 100 ml
Ikke vist	CR699	1	Betjeningsvejledning svin og hest DIN A5
Ikke vist	CO600	1	Kunststof taske med indlæg
Ikke vist	18946	1	Skruedrejere TX20 for Torx-skrue
Ikke vist	18945	1	Skruedrejere SM-kniv

Se separat reservedelstegning!

8. Reservedelsliste HEST

Pos.	Art.-nr.	Antal	Beskrivelse
1 + 2		1	Klingesæt alt efter anvendelse - spørg den lokale forhandler!
3	CR603	2	Skruer for underkniv
4	CR604	1	Vinge allen
5	CR605	2	Skruer for vinge
6	CR606	6	Vingefjederblad
7	CR607	2	Afstandsplade for vingefjeder
8	CP608	1	Styrehjul med akse
9	CR609	1	Exzenterfirkant-vingeklods
10	CR610	1	Skærehoved med bøsning
11	CR611	1	Zinkskrue for aksel, M3x8 mm
12	CR617	2	Skruer for vinge bagved, M5x12 mm
13	CR616	1	Fjederbro
14	CR613	1	Reguleringsskrue med prop
15	CR615	1	Skruer for fjederbro
16	CR624	1	Bøsning stor 12x13,5
17	CR625	1	Bøsning lille 6x10
18	CR626	1	Hætte
3-18	18930	1	Skærehoved komplet uden kniv
13-15	CR627	1	Reguleringsskrue til udskiftningssæt
22	CR618	2	Skruer til fastgørelse af skærehovedet
23	CR623	2	Kølebørste med fjeder
24	CP602	1	Anker komplet med lejer for motor 120 W
25	CP603	1	Stater for motor med 120 W
26	CO605	1	Kølebørsteholder-sæt højre-venstre
27	CO607	2	O-ring for kuglelejer for Anker
28	CO608	1	Nettilslutningskabel med stik
28	CO699	1	Nettilslutningskabel med stik, engelsk
29	CO609	1	Netapparatkontakt
30	CP610	1	Motorkontakt 120 W
31	CO611	1	Støjkondensator
32	CO612	1	Snor
33	CO640	1	Motorhus to-delt
34	CO614	4	Skruer 4x12 forlagstøj
35	CO615	6	Skruer 4x20
36	CO616	1	Bæresele
37	CP601	1	Forlagstøj 17/32 tænder for motor 120 W
37	CO622	1	Tandhjul af kunststof, 32 tænder, til CO601
23-37	CP620	1	Motor komplet 120 W
23-37	CP621	1	Motor komplet 120 W, engelsk
38	CR621	1	Luftfilter højre
39	CR622	1	Luftfilter venstre
Ikke vist	1850488	1	Skæremaskineolie constanta 100 ml
Ikke vist	CR699	1	Betjeningsvejledning svin og hest DIN A5
Ikke vist	CO600	1	Kunststoftaske med indlæg
Ikke vist	18946	1	Skruedrejer TX20 for Torx-skrue
Ikke vist	18945	1	Skruedrejer SM-kniv

Se separat reservedelstegning!

Spis treści

1. Przepisy bezpieczeństwa	74
1.1 Informacje ogólne	74
1.2 Wskazówki dotyczące rysunków	74
1.3 Podstawy bezpieczeństwa	74
1.3.1 Połączenie energetyczne	74
1.3.2 Obowiązek konserwacji i przeglądów	74
1.3.3 Promieniowanie	74
1.3.4 Pozostałe niebezpieczeństwa	74
1.4 Wymagania dotyczące osoby obsługującej	74
2. Zastosowanie zgodne z przeznaczeniem	75
2.1 Przeznaczenie	75
2.2 Dane techniczne	75
2.3 Wyposażenie	75
3. Uruchomienie	75
3.1 Kontrole i wskazówki dotyczące obsługi	75
3.2 Prawidłowe ustawienie ostrzy nożyc	75
3.3 Prawidłowe smarowanie głowicy nożyc	76
3.4 Włączanie-/Wyłączanie	76
3.5 Wyłącznik zabezpieczający przed usterką silnika	76
4. Konserwacja	76
4.1 Czyszczenie	76
4.2 Montaż ostrzy	76
4.3 Doszlifowanie noży	76
4.4 Czyszczenie pokrywy nawiewu	76
4.5 Przechowywanie maszyny do strzyżenia	76
4.6 Czyszczenie głowicy nożyc	76
5. Naprawy	77
5.1 Wprowadzenie	77
5.2 Lista usterek	77
6. Ochrona środowiska i usuwanie odpadów	78
6.1 Wprowadzenie	78
6.2 Grupy materiałów	78
7. Gwarancji	78
8. Lista części zamiennych	79-80

1. Przepisy bezpieczeństwa

1.1 Informacje ogólne

Te przepisy bezpieczeństwa zawierają podstawowe wskazówki, które należy przestrzegać w trakcie instalacji, obsługi i konserwacji. Obowiązkiem każdej osoby pracującej z nożycami jest przeczytanie tej instrukcji obsługi. Instrukcja obsługi ma być zawsze dostępna w miejscu używania maszyny.

1.2 Wskazówki dotyczące rysunków



Ten symbol z numerem rysunku wskazuje na odpowiedni rysunek rozkładanej strony pierwszej lub ostatniej znajdujących się w instrukcji obsługi.

1.3 Podstawy bezpieczeństwa

**Należy przestrzegać przepisów związanych z regularnymi kontrolami.
Należy uwzględnić zakładowe przepisy bezpieczeństwa.**

1.3.1 Połączenie energetyczne

Włożyć wtyczkę do przepisowo zainstalowanego gniazda. Zepsute instalacje elektryczne mogą prowadzić do porażenia prądem lub zwarcia instalacji elektrycznej. Gniazda powinny być zaopatrzone w prądowy wyłącznik ochronny (FI). Należy przy tym uwzględnić odpowiednie przepisy danego kraju. Prace konserwacyjne i czyszczenie należy przeprowadzać przy wyciągniętej z gniazda wtyczce. Nie wolno zostawiać podłączonych do gniazda zasilania nożyc bez opieki. Strzyżenie zwierząt jest dozwolone jedynie wtedy, gdy dzieci znajdują się daleko od miejsca strzyżenia. Maszynę należy przechowywać stale z dala od dzieci!

1.3.2 Obowiązek konserwacji i przeglądów

Nie wolno strzyc za pomocą uszkodzonej maszyny. W przypadku stwierdzenia uszkodzenia obudowy lub kabla, naprawy może dokonać wyłącznie autoryzowany elektryk.

1.3.3 Promieniowanie

Przeprowadzona kontrola według zharmonizowanych norm europejskich odpowiadającym dyrektywie UE, nożyce odpowiadają podstawowym wymaganiom bezpieczeństwa.

1.3.4 Pozostałe niebezpieczeństwa

W przypadku, kiedy w trakcie pracy pojawiają się niebezpieczeństwa i ryzyko, które nie wystąpiły bezpośrednio przed strzyżeniem, prosimy o odpowiednią informację na ten temat. Dotyczy to również usterek technicznych powodujących niebezpieczeństwa.

1.4 Wymagania dotyczące osoby obsługującej

W celu bezpiecznego używania nożyc należy bezwzględnie przestrzegać wskazówek zawartych w tej instrukcji obsługi.

- Osoba obsługująca przeczytała i zrozumiała tę instrukcję obsługi i została przeszkolona fachowca oraz pouczona na temat możliwego ryzyka.
- Osoba obsługująca posiada doświadczenie w zakresie obchodzenia się ze zwierzętami. Zabrania się dzieciom oraz osobom niedoświadczonym (bez nadzoru) obsługi nożyc.

2. Zastosowanie zgodne z przeznaczeniem

2.1 Przeznaczenie

Maszynka do strzyżenia jest przeznaczona wyłącznie do strzyżenia bydła, koni lub dużych psów. Inne sposoby użytkowania, w szczególności stosowanie u ludzi, są wyraźnie zabronione.

2.2 Dane techniczne

Oznaczenie typu:	Constanta4-R	Constanta4-P
Podłączone napięcie:	230 V AC	230 V AC
Moc silnika:	400 W	120 W
Częstotliwość:	50/60 Hz	50/60 Hz
Wymiary (szer./wys./dł.):	7,8 x 9,7 x 33 cm	7,8 x 9,7 x 33 cm
Waga bez kabla:	1490 g	1390 g
Poziom hałasu:	87 dB (A)	78 dB (A)
Liczba skoków:	2400 / min	2300 / min
Klasa bezpieczeństwa:	II	II

Warunki pracy

maks. temperatura otoczenia: 0 – 40° C

maks. wilgotność powietrza: 10 – 90 % (względna)

2.3 Wyposażenie

1 nożyce z głowicą 1 komplet nożyc (zamontowane), 1 buteleczka oleju SAE 30 HD (100 ml), 1 wkrętak, 1 instrukcja obsługi i 1 walizka do przechowywania

3. Uruchomienie

3.1 Kontrole i wskazówki dotyczące obsługi

Użytkowanie niezgodne z przeznaczeniem urządzeń elektrycznych, w szczególności urządzeń wykorzystywanych przy hodowli zwierząt, związane jest z zagrożeniami! Z tego też powodu, należy przed uruchomieniem maszyny zwrócić szczególną uwagę na następujące zasady zapobiegające powstawaniu wypadków.

- Maszynki nie wolno używać w przypadku niewłaściwie zamocowanych płytek tnących • Dane dotyczące napięcia na tabliczce znamionowej muszą być zgodne z napięciem sieci. Maszynka może być używana jedynie pod napięciem zmiennym • Unikać jakiegokolwiek kontaktu z poruszającymi się nożami • Przed rozpoczęciem prac konserwatorskich najpierw wyjąć wtyczkę z gniazda zasilania! Dopóki maszynka podłączona jest do zasilania, nie wolno dotykać okolic noża mimo wyłączonego urządzenia • Maszynkę kłaść tylko na suchym podłożu i przechowywać w suchych pomieszczeniach • Unikać kontaktu z maszynką, która zetknęła się z cieczami. Nigdy nie należy strzyć mokrych zwierząt. Ciecz, która wniknie do wnętrza maszyny redukuje izolację elektryczną. Powstaje zagrożenie porażenia elektrycznego lub wywołania zwarcia. Urządzenie należy czyścić za pomocą suchej szmatki oraz pędzla lub szczoteczki • Leżący na ziemi kabel może się zaplątać i stać się zagrożeniem. Przed rozpoczęciem strzyżenia należy starannie i bezpiecznie ułożyć kabel. Unikać zagięcia lub splątania kabla zasilającego nożyc. Na kablu nie mogą stać zwierzęta, nie mogą po nim chodzić lub się w nim zaplątać. Kabel należy umieszczać z dala od gorącego podłoża. Nie wolno okręcać kabla wokół maszyny. W ten sposób mogą powstać uszkodzenia izolacji i złamanie kabla. Regularnie sprawdzać kabel pod względem uszkodzeń • Wylącznik urządzenia ustawić w pozycję Aus (wyl.) (**Rys 1, Poz. 1, ustawienie 0**) zanim wtyczka zostanie wyciągnięta z gniazda • Nie używać uszkodzonych noży z wyłamanymi zębami. Pracować tylko za pomocą naostrzonych noży. Używać oryginalnych noży • Nie wolno wtykać przedmiotów w otwór maszyny. Hałas powodowany przez urządzenie może zaniepokoić zwierzęta. Kopnięcie lub waga zwierzęcia może spowodować poważne uszkodzenia ciała. Z tego też powodu należy zwierzę odpowiednio umocować • Strzyżenie zwierząt może odbyć się tylko wtedy, gdy osoby niepowołane nie mają dostępu do miejsca strzyżenia • Strzyżenie należy wykonywać w dobrze przewietrzonych pomieszczeniach i nigdy w pobliżu materiałów wybuchowych.

Powyższych wskazówek bezpieczeństwa należy zawsze przestrzegać!

3.2 Prawidłowe ustawienie ostrej nożyce

W trakcie uruchamiania należy dokonać następujących ustawień:

Przed stryżeniem: w przypadku wyłączanej maszyny (**Rys. 1**) wkręcić śrubę regulacyjną do pierwszego odczuwalnego oporu (**Rys. 2**). Następnie przekręcić śrubę regulacyjną o następną 1/4 obrotu.

W trakcie strzyżenia: Jeżeli noże nie tną więcej tak jak powinny, należy przekręcić śrubę regulacyjną o następną jedną czwartą obrotu (**Rys. 2**). Jeżeli mimo to dokręcenie nie daje efektu, oznacza to że noże są tępe i muszą zostać naostrzone. Należy przy tym zwrócić uwagę, żeby napięcie noży nie było zbyt duże. W czasie strzyżenia można od czasu do czasu lekko ustawić napięcie noży. Jeżeli strzyżenie zostało rozpoczęte przy zbyt małym napięciu noży, wtedy mogą się zgromadzić włosy pomiędzy nożami. Przebieg strzyżenia zostaje negatywnie ograniczony lub staje się niemożliwy! Jeżeli tak jest, to należy zdemontować noże, wyczyścić je, naoliwić i tak jak jest to podane w punkcie 4.2 na nowo złożyć. Unikać zbyt dużego nacisku płytek, ponieważ prowadzi to do większego nagrzewania się, a tym samym do zwiększonego zużycia. Fabrycznie dostarczane nożyce są już ustawione do strzyżenia.

3.3 Prawidłowe smarowanie głowicy nożyc

Najczęstszą przyczyną niewystarczającego efektu strzyżenia, jak też nagrzewania się maszyny do strzyżenia, jest brak smarowania. W celu uzyskania optymalnego efektu strzyżenia i podwyższenia żywotności nożyc i maszyny na nożach powinna znajdować się cienka warstwa oleju. Także wszystkie pozostałe ruchome części głowicy nożyc. **Co 5 – 10 minut należy pokropić olejem noże oraz do otworu olejowego głowicy (Rys. 3), aby nie stały się one suche.** W tym celu należy stosować specjalny olej maszynowy do nożyc.

3.4 Włączanie-/Wyłączanie

Przełącznik przesuwny posiada dwie pozycje (**Rys. 1, Poz. 1** pokazuje ustawienie 0)

Ustawienie 1: Maszynka jest włączona

Ustawienie 0: Maszynka jest wyłączona

Przed włożeniem wtyczki do gniazda zasilania sprawdzić ustawienie przełącznika. Musi być on w pozycji 0. W celu włączenia i wyłączenia maszyny należy używać wyłącznie przełącznika przesuwnego.

3.5 Wyłącznik zabezpieczający przed usterką silnika

Wyłącznik zabezpieczający silnik, chroni maszynkę przed zbyt wielkim obciążeniem mechanicznym. Jeżeli przycisk (**Rys. 1, Poz. 2**) wyłącznika zabezpieczającego wyskoczy (maszynka zatrzymuje się), należy wyłączyć maszynkę za pomocą przełącznika przesuwnego (**Rys. 1, ustawienie 0**). Natychmiast wyjąć wtyczkę z gniazda. Powodem wyskoczenia wyłącznika zabezpieczającego są: zbyt mocno napięte noże, usterka silnika, blokada głowicy nożyc itp. Po krótkiej przerwie przeznaczonej na wystudzenia, można poprzez lekkie wciśnięcie guzika wyłącznika zabezpieczającego aż do zatrzasknięcia ponownie uruchomić urządzenie.

4. Konserwacja

Przed rozpoczęciem prac konserwacyjnych, maszynkę wyłączyć i wyciągnąć wtyczkę z gniazda zasilania. W trakcie prac związanych z nożami/głowicą nożyc, należy najpierw wyłączyć zasilanie. Jeżeli maszyna jest podłączona do zasilania, nie wolno dotykać okolic noży również w przypadku wyłączenia maszyny.

4.1 Czyszczenie

Po zakończeniu strzyżenia, należy za pomocą suchej szmatki oczyścić maszynkę, głowicę nożyc i nożycę z oleju oraz za pomocą pędzla i szczoteczki usunąć włosy. Następnie wszystkie części należy pokryć cienką warstwą oleju, aby zapobiec korozji. Należy zwrócić uwagę na to, ponieważ najmniejsze ognisko korozji potrafi poważnie utrudnić lub nawet całkowicie uniemożliwić strzyżenie.

4.2 Montaż ostrzy

Komplet noży składa się z noża dolnego oraz noża górnego (**Rys. 4**). W trakcie montażu noży, należy zwrócić uwagę na to, żeby właściwe powierzchnie znalazły się na sobie. Montaż noża przebiega w następujący sposób: Odkręcić śrubę regulacji nacisku noży (**Rys. 5**) i położyć maszynkę do strzyżenia na twardym podłożu, tak że śruby mocujące noże znajdują się u góry. Odkręcić śruby mocujące noże (**Rys. 6**) i wyjąć stare noże. Należy się upewnić, czy nowe noże są czyste. Szczególną uwagę należy zwrócić na to, żeby powierzchnie szlifowane były wolne od zanieczyszczeń. Włożyć nowy nóż do wystających prowadnic głowicy wibrującej, następnie dodać kilka kropli oleju na powierzchnie oszlifowane (**Rys. 7**). Następnie wsunąć dolny nóż pomiędzy odkręcone śruby (**Rys. 8**). Ważne jest, aby noże tak na sobie leżały, aby oszlifowana powierzchnia dolnego noża wystawała ok. 3,0 – 5,0 mm ponad końcówki górnego noża (**Rys. 8**). W momencie, kiedy ustawione zostały noże, należy ustalić pozycję dolnego noża i zaciągnąć śruby mocujące noże.

4.3 Doszlifowanie noży

Poprawne doszlifowanie noży jest możliwe jedynie za pomocą specjalnych maszyn oraz przez handlowe jednostki specjalistyczne. Prace wykonywać przy pomocy wyłącznie naostrzonych noży. Zepsute noże z odłamanymi zębami, lub tępe noże należy zastąpić nowymi.

4.4 Czyszczenie pokrywy nawiewu

Pokrywy nawiewu znajdują się po obu stronach, w tylnej części napędu maszyny. W celu oczyszczenia należy zdemontować filtry powietrza. W tym celu chwycić zagłębienie w obudowie i wyciągnąć do tyłu pokrywy nawiewu (**Rys. 9**). Przemuchać tkaninę filtra znajdującą się w pokrywie zewnątrz i wewnątrz. Skierować pokrywy na górną krawędź obudowy napędu i wsunąć. Regularne czyszczenie filtra powietrza jest konieczne, aby zapewnione było odpowiednie chłodzenie silnika. W trakcie czyszczenia filtra należy uważać, aby żadne ciała obce nie dostały się do maszyny. Maszynka nie może być używana bez filtra!

4.5 Przechowywanie maszyny do strzyżenia

Pomiędzy poszczególnymi postrzyżynami, maszyna musi zostać dobrze oczyszczona, nasmarowana i umieszczona w dostarczonej walizeczce w suchym miejscu i z dala od dzieci. W przypadku podejrzenia, że do maszyny przedostała się jakaś ciecz, nie wolno jej włączać. Istnieje bowiem zagrożenie porażenia prądem elektrycznym lub zwarcia instalacji elektrycznej. Maszynkę oddać do przeglądu!

4.6 Czyszczenie głowicy nożyc

Po kilku dniach strzyżenia, należy oczyścić głowicę. W tym celu należy zdemontować płytki tnące (**Rys. 5-8**). Odkręcić obie śruby (**Lista części zamiennych Poz. 22**) (Wkrętak krzyżowy Ph2 nie należy do dostarczanego kompletu) i zdjąć głowicę nożyc z napędu. Następnie za pomocą szczoteczki lub pędzla dokładnie wyczyścić wewnętrzną część głowicy nożyc oraz pozostałe części. Koła zębate na waluku mimośrodowo (**Lista części zamiennych Poz. 8**) i na napędzie (**Lista części zamiennych Poz. 37**) posmarować smarem do łożysk (lepkość maks. 80mm²/s wg DIN 51562 T1) w co najmniej 2 naprzeciwko siebie leżących miejscach. Po starannym montażu należy zgodnie z 3.3 naoliwić głowicę nożyc.

5. Naprawy

5.1 Wprowadzenie

Środki, które należy podjąć w celu usunięcia usterek można znaleźć na następnej stronie. Wskazówki usunięcia usterek oznaczone * dotyczą usterek, które mogą zostać usunięte jedynie przez autoryzowany personel o odpowiednich kwalifikacjach.

5.2 Lista usterek

W przypadku usterek, które nie znajdują się na tej liście, należy skontaktować się z autoryzowanym punktem serwisowym.

Część silnika	Powód	Sposób usunięcia
Silnik nie pracuje	<ul style="list-style-type: none">- brak prądu- uszkodzony kabel- uszkodzony wyłącznik lub silnik- wyłączony wyłącznik zabezpieczający silnika	Sprawdzić gniazdo zasilania i bezpiecznik *wymienić przez warsztat specjalistyczny *wymienić przez warsztat specjalistyczny Włączyć zabezpieczenie silnika
Wyłącznik bezpieczeństwa silnika wyłącza się ciągle	<ul style="list-style-type: none">- uszkodzona kotwiczka lub pierścień biegunowy- blokada noża- uszkodzony wyłącznik bezpieczeństwa silnika- zatkany filtr powietrza	*wymienić przez warsztat specjalistyczny Usunąć blokadę *wymienić przez warsztat specjalistyczny Oczyścić filtr powietrza
Silnik grzeje się	<ul style="list-style-type: none">- zatkana pokrywka nawiewu- Napięcie noży zbyt duże	Wyczyścić lub wymienić pokrywkę nawiewu Śrubę regulującą nie dokręcać zbyt mocno. Jeżeli noże nie tną, to należy je wymienić
Silnik ma za niskie obroty	<ul style="list-style-type: none">- uszkodzona kotwiczka lub pierścień biegunowy- zużyte szczotki węglowe	*wymienić przez warsztat specjalistyczny *wymienić przez warsztat specjalistyczny
Silnik wibruje	<ul style="list-style-type: none">- Kotwiczka obraca się nierównomiernie- łożyska są wybite- złamane koło wiatraczka	*wymienić przez warsztat specjalistyczny *wymienić przez warsztat specjalistyczny *wymienić przez warsztat specjalistyczny
Silnik wydaje głośne dźwięki	<ul style="list-style-type: none">- uszkodzone łożysko	*wymienić przez warsztat specjalistyczny

Głowica nożyc	Powód	Sposób usunięcia
Górny nóż nie porusza się	<ul style="list-style-type: none">- uszkodzona przekładnia odboczkowa	*wymienić przez warsztat specjalistyczny
Górny nóż nie porusza się na całej powierzchni	<ul style="list-style-type: none">- uszkodzony wałek mimośrodowy- uszkodzony wałek mimośrodowy	*wymienić przez warsztat specjalistyczny wymienić wałek mimośrodowy+zaczepy
Noże źle tną	<ul style="list-style-type: none">- Górny nóż lub dolny są tępe- noże są nieczysto wyszlifowane- Naprężenie noży za małe	*noże naostrzyć w warsztacie specjalistycznym *noże naostrzyć w warsztacie specjalistycznym Zwiększyć nacisk za pomocą śruby regulacyjnej
Noże nie tną	<ul style="list-style-type: none">- uszkodzona tuleja dociskowa- uszkodzony pręt dociskowy- głowica nożyc wybita- Górny nóż lub dolny są tępe	wymienić tuleję dociskową wymiana pręta dociskowego wymienić przez warsztat specjalistyczny *noże naostrzyć w warsztacie specjalistycznym
Głowica nożyc staje się bardzo gorąca	<ul style="list-style-type: none">- Za duże naprężenie noży- noże lub/i mimośród bez warstwy oleju	Zredukować naprężenie noży ewentualnie naostrzyć noże i pokryć warstwą oleju SAE 30 HD

6. Ochrona środowiska i usuwanie odpadów

6.1 Wprowadzenie



Prawidłowe usunięcie noży, jak też samej maszyny do strzyżenia po jej użytkowaniu należy do użytkownika. Uwzględnić przy tym odpowiednie przepisy danego Państwa. Urządzenie nie może być utylizowane wspólnie z normalnymi odpadami z gospodarstwa domowego. Zgodnie z Dyrektywą UE o utylizacji urządzeń elektrycznych i elektronicznych urządzenie przyjmowane jest bez dodatkowych opłat w komunalnych miejscach odbioru urządzeń lub w specjalnych miejscach przyjmowania surowców wtórnych. Ponadto może ono być oddane do sklepu fachowego, oferującego serwis przyjmowania starych urządzeń.

Prawidłowa utylizacja urządzenia służy ochronie środowiska oraz zapobiega możliwym szkodliwym wpływom na ludzi i na środowisko

6.2 Grupy materiałów

W celu demontażu napędu należy go oddać do warsztatu specjalistycznego lub najbliższego warsztatu elektrycznego.

Materiał	zawarty w pozycji listy części zamiennych
Stal	1, 2, 3-9, 11-25, 22-25, 34, 35
poliamidy	14, 27-33, 36-39
mosiądz	10, 16-18, 26, 37
aluminium	10, 37
inne materiały	23–25, 38, 39

7. Gwarancji

Na podstawie naszych Ogólnych Warunków Handlowych udzielamy na niniejsze urządzenie **2 lat gwarancji. W tym okresie usuwane będą szkody spowodowane błędami materiałowymi lub błędami producenta**

Początkiem okresu gwarancyjnego jest data zakupu.

Gwarancja nie obejmuje:

- 1) Szkód powstałych w wyniku naturalnego zużycia (części ulegające zużyciu, części ślizgowe), nadmiernego obciążenia oraz nieprawidłowej obsługi.
- 2) Szkód spowodowanych przez siły wyższe lub powstałych podczas transportu.
- 3) Uszkodzenia elementów gumowych, na przykład przy przewodach przyłączeniowych.

Naprawy w ramach gwarancji będą przeprowadzane tylko przez zakład wytwórcy lub przez autoryzowane warsztaty! W przypadku nieprzestrzegania tych zaleceń, producent zastrzega sobie prawo do odrzucenia wszelkich roszczeń z tytułu gwarancji.

W celu naprawy urządzenie musi być dostarczone do miejsca zakupu na odpowiedzialność i koszt posiadacza urządzenia, w stanie nierozłożonym, zapakowanym, z oryginalnym rachunkiem i kartą gwarancyjną.

Pożądane są możliwie dokładne informacje o rodzaju reklamacji. **Koszty wynikające z nieuzasadnionych reklamacji ponosi posiadacz urządzenia.**



Deklaracja zgodności CE

Niniejszym firma Albert KERBL GmbH oświadcza, że produkt/urządzenie opisane w niniejszej instrukcji odpowiada podstawowym wymagom oraz pozostałym, właściwym wytycznym i dyrektywom. Znak CE poświadcza spełnienie wymogów dyrektyw Unii Europejskiej.

8. Lista części zamiennych bytło

Referencje	Art. Nr.	Szt.	Opis
1 + 2		1	Zestaw noży tnący w zależności od zastosowania. Proszę zapytać się w lokalnym sklepie branżowym!
3	CR603	2	śruba dolnego ostrza
4	CR604	1	układ drgający sam
5	CR605	2	śruba bez łba do układu drgającego
6	CR606	6	plytka sprężynująca układu drgającego
7	CR607	2	plytka dystansowa do układu drgającego
8	CR608	1	zębate koło czołowe (28 zębów) z osią
9	CR609	1	mimośród kwadratowy - klocek drgający
10	CR610	1	obudowa nożyc z gniazdem
11	CR611	1	wkręt z łbem stożkowym płaskim do osi, M3X8mm
12	CR617	2	śruba do układu drgającego z tyłu, M5X12 mm
13	CR616	1	mostek sprężynowy
14	CR613	1	śruba regulacyjna z zatyczką
15	CR615	1	śruba z mostkiem sprężynującym
16	CR624	1	gniazdo duże 12x13,5
17	CR625	1	gniazdo małe 6x10
18	CR626	1	tuleja 14x18
3-18	18930	1	głowica nożyc kompletna bez ostrzy
13-15	CR627	1	zestaw do wymiany, śruba do regulacji
22	CR618	2	śruba mocowania głowicy nożyc
23	CR623	2	szczotka węglowa ze sprężyną
24	CO602	1	kotwiczka kompletna z łożyskiem do silnika 400 W
25	CO603	1	stożan do silnika 400 W
26	CO605	1	uchwyt szczotek węglowych-komplet prawy i lewy
27	CO607	2	podkładka okrągła do łożyska kulowego kotwiczki
28	CO608	1	kabel zasilający sieci z wtykiem
28	CO699	1	kabel zasilający sieci z wtykiem, angielskim
29	CO609	1	włącznik urządzenia
30	CO610	1	Zabezpieczenie silnika 400 W
31	CO611	1	kondensator przeciwzakłóceniuowy
32	CO612	1	skrętka
33	CO640	1	dwuczęściowa obudowa silnika
34	CO614	4	śruba 4x12 do przekładni odboczkowej
35	CO615	6	śruba do obudowy 4x20
36	CO616	1	oczko do przenoszenia
37	CO601	1	przekładnia odboczkowa 11/32 zębów do silnika 400 W
37	CO622	1	koło zębate z tworzywa, 32 zęby do CO601
23-37	CR620	1	silnik napędowy kompletny 400 W
23-37	CO621	1	silnik napędowy kompletny 400 W angielski
38	CR621	1	filtr powietrza prawy
39	CR622	1	filtr powietrza lewy
Bez rys.	1850488	1	olej maszynowy do nożyc constanta 100 ml
Bez rys.	CR699	1	instrukcja obsługi wół + koń DIN A5
Bez rys.	CO600	1	walizeczka z tworzywa sztucznego z wkładką
Bez rys.	18946	1	wkrętak TX20 do śruby typu Torx
Bez rys.	18945	1	wkrętak do noża SM

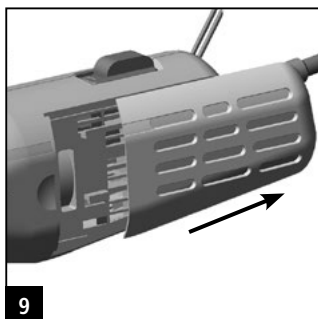
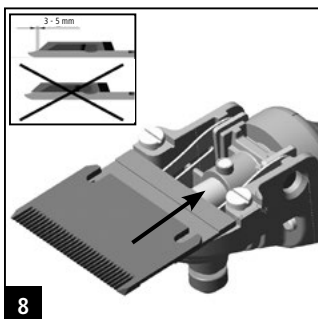
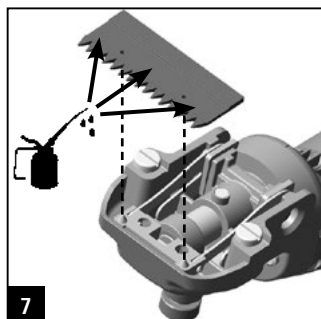
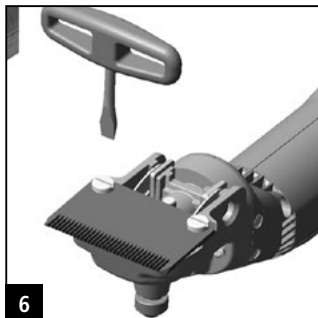
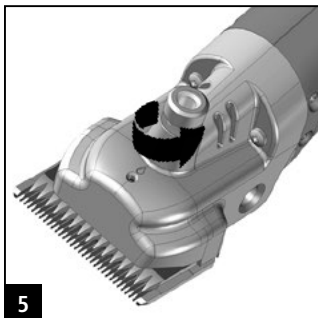
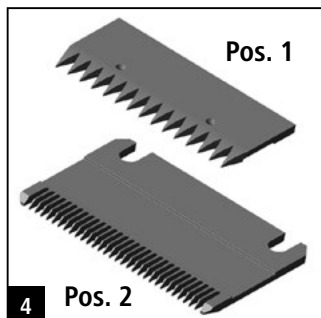
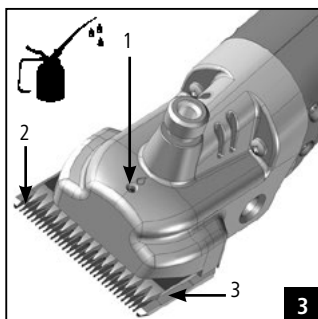
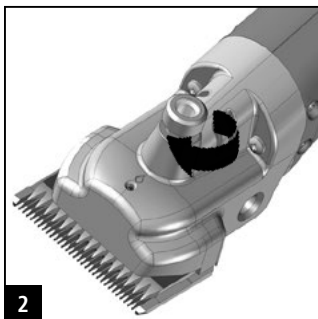
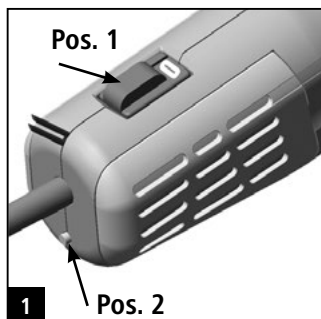
Patrz oddzielne rysunki części zamiennych!

8. Lista części zamiennych konie

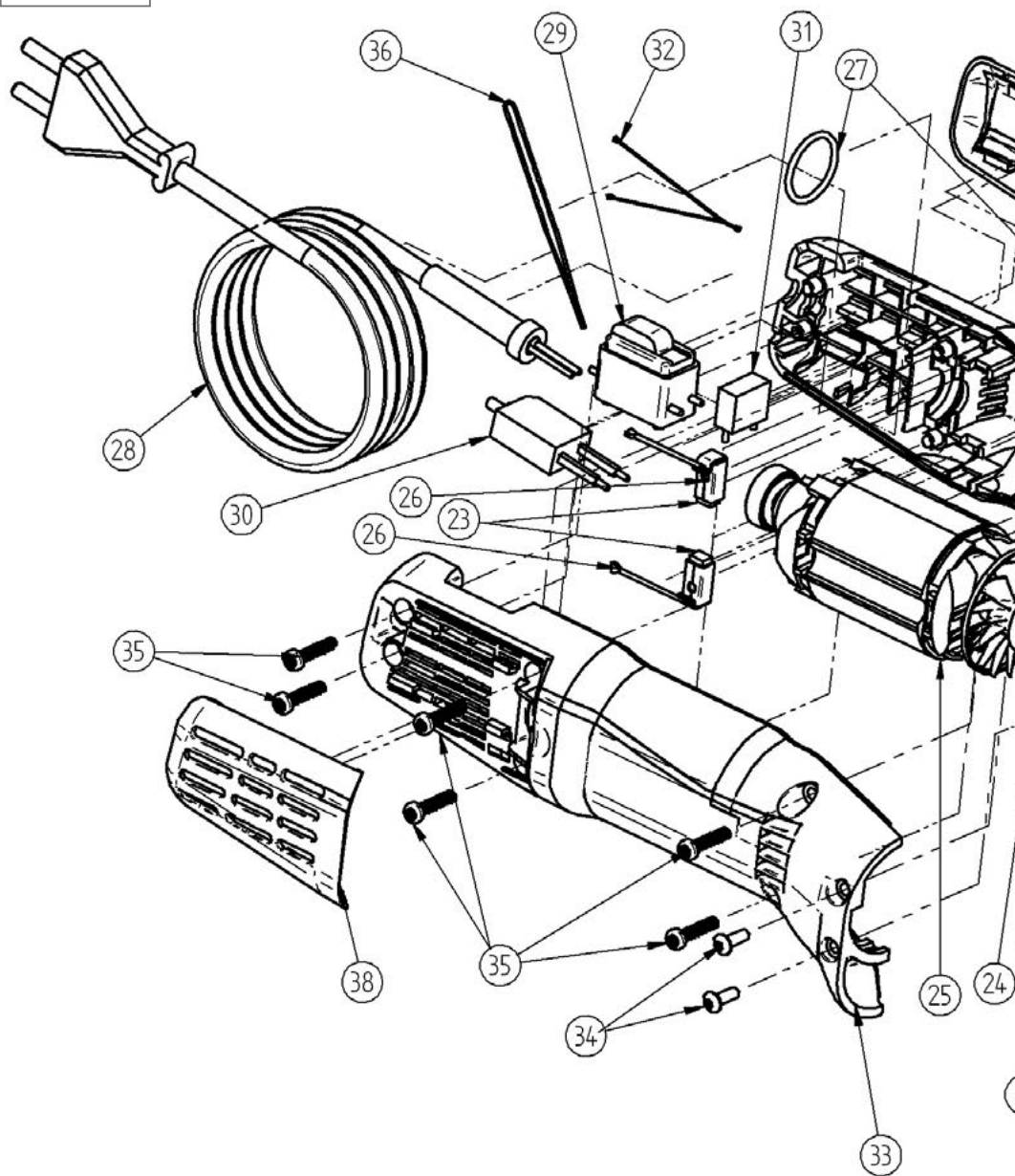
Referencje	Art. Nr.	Szt.	Opis
1 + 2		1	Zestaw noży tnący w zależności od zastosowania. Proszę zapytać się w lokalnym sklepie branżowym!
3	CR603	2	śruba dolnego ostrza
4	CR604	1	układ drgający sam
5	CR605	2	śruba bez łba do układu drgającego
6	CR606	6	plytka sprężynująca układu drgającego
7	CR607	2	plytka dystansowa do układu drgającego
8	CP608	1	zębate koło czołowe z osią
9	CR609	1	mimośród kwadratowy - klocek drgający
10	CR610	1	obudowa nożyc z gniazdem
11	CR611	1	wkręt z łbem stożkowym płaskim do osi, M3X8mm
12	CR617	2	śruba do układu drgającego z tyłu, M5X12 mm
13	CR616	1	mostek sprężynowy
14	CR613	1	śruba regulacyjna z zatyczką
15	CR615	1	śruba z mostkiem sprężynującym
16	CR624	1	gniazdo duże 12x13,5
17	CR625	1	gniazdo małe 6x10
18	CR626	1	tuleja 14x18
3-18	18930	1	głowica nożyc kompletna bez ostrzy
13-15	CR627	1	zestaw do wymiany, śruba do regulacji
22	CR618	2	śruba mocowania głowicy nożyc
23	CR623	2	szczotka węglowa ze sprężyną
24	CP602	1	kotwiczka kompletna z łożyskiem do silnika 120 W
25	CP603	1	stożan do silnika 120 W
26	CO605	1	uchwyt szczotek węglowych-komplet prawy i lewy
27	CO607	2	podkładka okrągła do łożyska kulowego kotwiczki
28	CO608	1	kabel zasilający sieci z wtykiem
28	CO699	1	kabel zasilający sieci z wtykiem, angielskim
29	CO609	1	włącznik urządzenia
30	CP610	1	Zabezpieczenie silnika 120 W
31	CO611	1	kondensator przeciwzakłóceniuowy
32	CO612	1	skrętka
33	CO640	1	dwuczęściowa obudowa silnika
34	CO614	4	śruba 4x12 do przekładni odboczkowej
35	CO615	6	śruba do obudowy 4x20
36	CO616	1	oczko do przenoszenia
37	CP601	1	przekładnia odboczkowa 17/32 zębów do silnika 120 W
37	CO622	1	koło zębate z tworzywa, 32 zęby do CO601
23-37	CP620	1	silnik napędowy kompletny 120 W
23-37	CP621	1	silnik napędowy kompletny 120 W angielski
38	CR621	1	filtr powietrza prawy
39	CR622	1	filtr powietrza lewy
Bez rys.	1850488	1	olej maszynowy do nożyc constanta 100 ml
Bez rys.	CR699	1	instrukcja obsługi wół + koń DIN A5
Bez rys.	CO600	1	waliczka z tworzywa sztucznego z wkładką
Bez rys.	18946	1	wkrętak TX20 do śruby typu Torx
Bez rys.	18945	1	wkrętak do noża SM

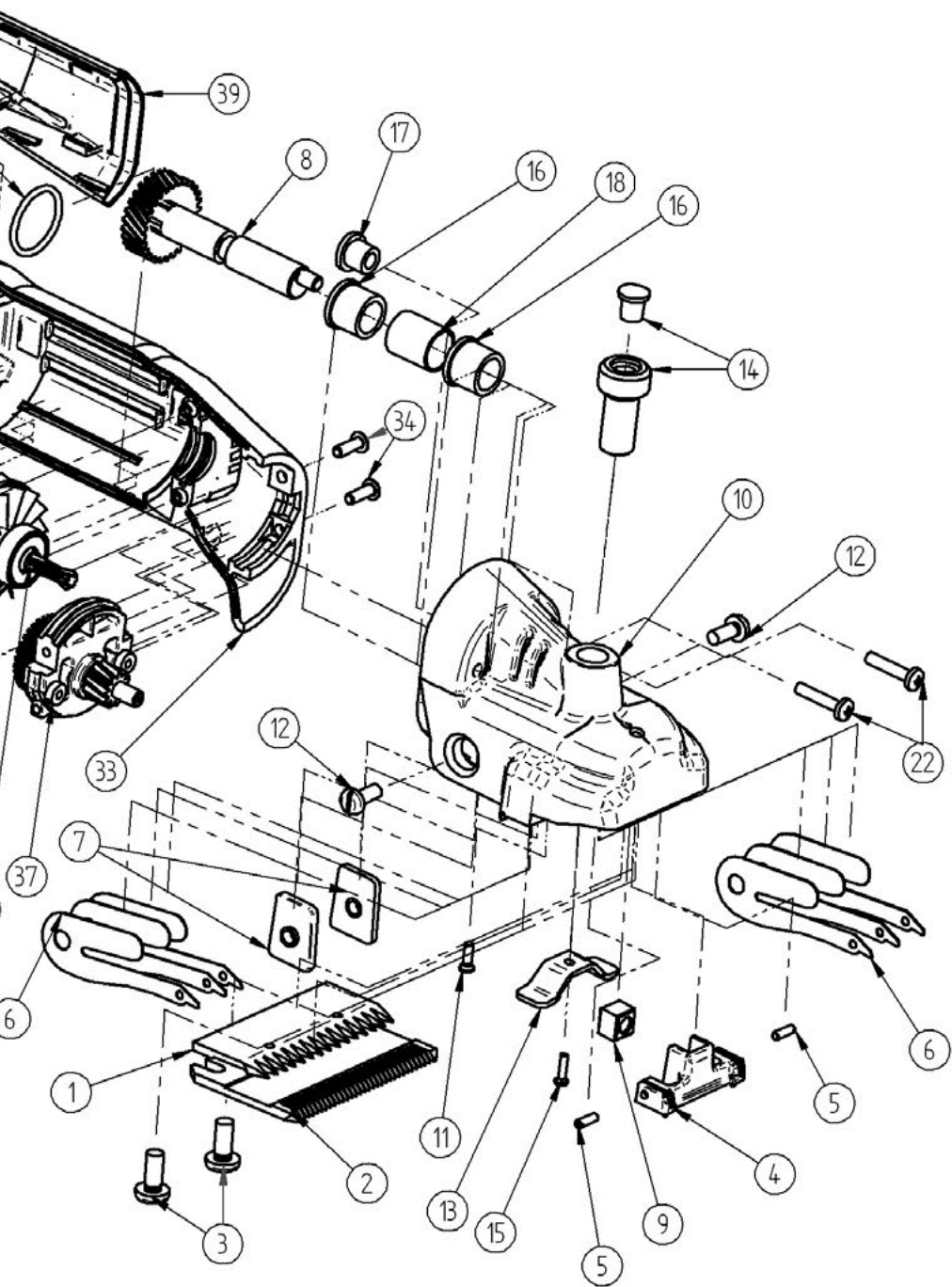
Patrz oddzielne rysunki części zamiennych!

9.



10.





Albert Kerbl GmbH

Felizenzell 9
84428 Buchbach, Germany
Tel. +49 8086 933 - 100
Fax +49 8086 933 - 500
info@kerbl.de
www.kerbl.de

Kerbl Austria Handels GmbH

Wirtschaftspark 1
9130 Poggersdorf, Austria
Telefon +43 4224 81555-0
Telefax +43 4224 81555-629
E-Mail order@kerbl-austria.at
www.kerbl-austria.at

Kerbl France Sarl

3 rue Henri Rouby, B.P 46 Soultz
68501 Guebwiller Cedex, France
Tel. : +33 3 89 62 15 00
Fax : +33 3 89 83 04 46
info@kerbl-france.com
www.kerbl-france.com

Kerbl UK Limited

8 Lands End Way
Oakham, Rutland
LE15 6RF, UK
Phone +44 01572 722558
Fax +44 01572 757614
enquiries@kerbl.co.uk
www.kerbl.co.uk